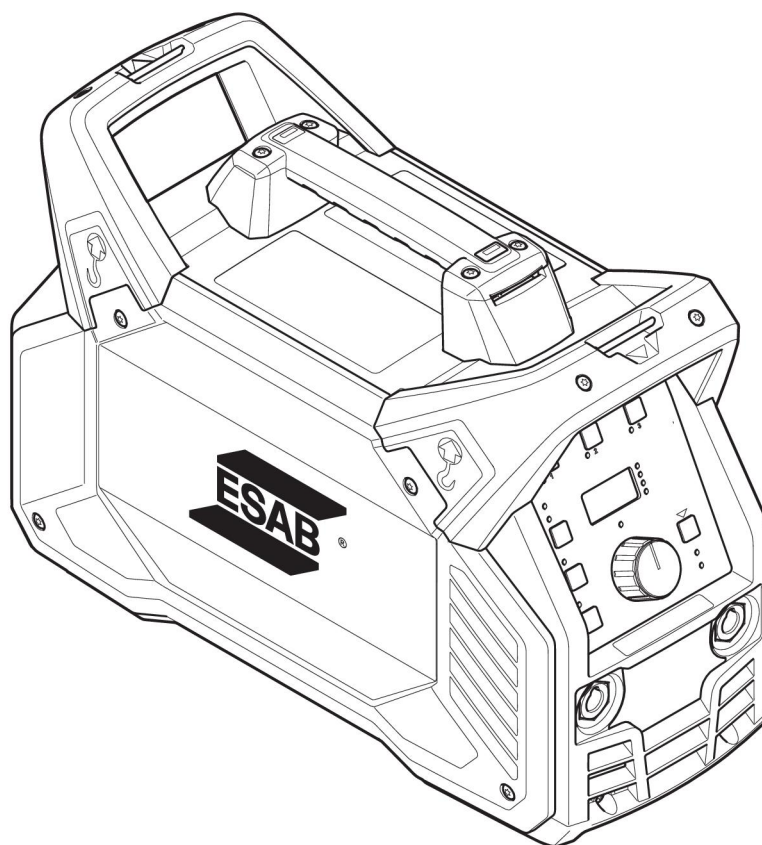




ES 300i

Источник сварочного тока MMA 300 А

RENEGADE™



Технологическая инструкция



EU DECLARATION OF CONFORMITY

According to
The Low Voltage Directive 2014/35/EU, entering into force 20 April 2016
The EMC Directive 2014/30/EU, entering into force 20 April 2016
The RoHS Directive 2011/65/EU, entering into force 2 January 2013

Type of equipment

Arc welding power source

Type designation

ES 300i, from serial number 815 xxx xxxx (2018 w15)
ES 300i is part of the ESAB Renegade product family

Brand name or trade mark

ESAB

Manufacturer or his authorised representative established within the EEA

ESAB AB
Lindholmsallén 9, Box 8004, SE-402 77 Göteborg, Sweden
Phone: +46 31 50 90 00, E-mail: info@esab.se
Website: www.esab.com

The following harmonised standards in force within the EEA has been used in the design

EN 60974-1:2012
EN 60974-10:2014, A1:2015
EN 50581:2012

Additional information:

Restrictive use, Class A equipment, intended for use in location other than residential

By signing this document, the undersigned declares as manufacturer, or the manufacturer's authorised representative established within the EEA, that the equipment in question complies with the safety requirements stated above.

Date

Gothenburg

2018-05-15

Signature

A handwritten signature in black ink, appearing to read "Pedro Muniz". The signature is stylized and written over a horizontal line.

Pedro Muniz

Position

Standard Equipment Director

CE 2018

1	БЕЗОПАСНОСТЬ	4
1.1	Значение символов	4
1.2	Правила техники безопасности	4
2	ВВЕДЕНИЕ	8
2.1	Обзор	8
2.2	Оборудование	8
3	ТЕХНИЧЕСКИЕ ХАРАКТЕРИСТИКИ	9
4	УСТАНОВКА	11
4.1	Расположение	11
4.2	Инструкции по подъему	11
4.3	Питание от сети	12
5	ЭКСПЛУАТАЦИЯ	17
5.1	Обзор	17
5.2	Соединения и устройства управления	17
5.3	Подключение сварочного и обратного кабелей	18
5.4	Включение и отключение сетевого питания	18
5.5	Управление вентиляторами	18
5.6	Тепловая защита	18
5.7	Функции и обозначения	19
5.8	Панель настроек	21
5.8.1	Навигация	21
5.8.2	Программа сварки	22
5.9	Аналоговое дистанционное управление	22
5.10	Дистанционное управление	22
5.11	Соединение USB	23
6	ОБСЛУЖИВАНИЕ	24
6.1	Плановое техническое обслуживание	24
6.2	Инструкция по процедуре очистки	25
7	ПОИСК И УСТРАНЕНИЕ НЕИСПРАВНОСТЕЙ	28
8	КОДЫ НЕИСПРАВНОСТЕЙ	29
8.1	Описание кодов неисправностей	29
9	ЗАКАЗ ЗАПАСНЫХ ЧАСТЕЙ	31
	СХЕМА	32
	НОМЕРА ДЛЯ ЗАКАЗА	33
	ПРИНАДЛЕЖНОСТИ	34

1 БЕЗОПАСНОСТЬ

1.1 Значение символов

При использовании в тексте руководства: «Опасно!» «Внимание!» «Осторожно!»



ОПАСНО!

Означает непосредственную опасность, которая, если ее не избежать, может немедленно привести к серьезной травме или смерти.



ВНИМАНИЕ!

Означает потенциальную опасность, которая может привести к травме или смерти.



ОСТОРОЖНО!

Означает опасности, которые могут привести к незначительным травмам.



ВНИМАНИЕ!

Перед использованием необходимо внимательно ознакомиться с инструкцией и соблюдать указания на табличках, требования техники безопасности на месте эксплуатации и данные паспортов безопасности.



1.2 Правила техники безопасности

Пользователи оборудования компании ESAB несут полную ответственность за соблюдение всеми лицами, работающими с оборудованием или вблизи от него, всех соответствующих мер безопасности. Меры безопасности должны соответствовать требованиям, которые распространяются на данный тип сварочного оборудования. В дополнение к стандартным правилам, относящимся к рабочему месту, необходимо выполнять следующие рекомендации.

Все работы должны выполняться прошедшим обучение персоналом, хорошо знакомым с эксплуатацией оборудования. Неправильная эксплуатация оборудования может привести к возникновению опасных ситуаций, следствием которых может стать получение травм оператором и повреждение оборудования.

1. Все лица, использующие оборудование, должны быть ознакомлены с:
 - правилами его эксплуатации;
 - расположением органов аварийного останова;
 - их функционированием;
 - соответствующими правилами техники безопасности;
 - сваркой и резкой, а также другим применением оборудования.
2. Оператор должен убедиться в том, что:
 - в пределах рабочей зоны оборудования, при его запуске, не находятся люди, не имеющие соответствующего разрешения;
 - при загорании дуги обеспечивается соответствующая защита персонала.
3. Рабочее место:
 - должно соответствовать выполняемой работе;
 - не должно быть подвержено сквознякам.

4. Средства индивидуальной защиты:
 - Во всех случаях используйте рекомендованные средства индивидуальной защиты, такие как защитные очки, огнестойкую одежду, защитные перчатки.
 - Запрещается носить незакрепленные предметы одежды и украшения, такие как шейные платки, браслеты, кольца, и т. д., которые могут зацепиться за детали оборудования или вызвать ожоги.
5. Общие меры безопасности:
 - Убедитесь в том, что обратный кабель надежно закреплен.
 - К работе с высоковольтным оборудованием **может быть допущен только квалифицированный электрик.**
 - Соответствующие средства пожаротушения должны быть четко обозначены и находиться поблизости.
 - Смазку или техническое обслуживание **не** следует выполнять во время работы оборудования.



ВНИМАНИЕ!

Дуговая сварка и резка могут быть опасными для сварщика и других людей. При выполнении сварки или резки примите меры предосторожности.



ЭЛЕКТРИЧЕСКИЙ УДАР - Может убить

- Установите и заземлите устройство в соответствии с инструкцией.
- Не прикасайтесь открытыми участками кожи, мокрыми перчатками или мокрой одеждой к электрическим частям или электродам, находящимся под напряжением.
- Обеспечьте индивидуальную изоляцию от земли и рабочего оборудования.
- Обеспечьте безопасность вашего рабочего места.



ЭЛЕКТРИЧЕСКИЕ И МАГНИТНЫЕ ПОЛЯ могут быть опасными для здоровья

- Сварщики с кардиостимуляторами должны проконсультироваться с лечащим врачом. Электромагнитные поля могут нарушать работу некоторых типов кардиостимуляторов.
- Воздействие электромагнитных полей может вызывать другие неизвестные нарушения здоровья.
- Для минимизации воздействия электромагнитных полей сварщики должны выполнять следующую процедуру:
 - Расположите электрод и рабочие кабели с одной стороны от вас. По возможности закрепляйте их лентой. Не стойте между кабелем горелки и рабочим кабелем. Запрещается оборачивать кабель горелки или рабочий кабель вокруг тела. Источник питания и кабели должны находиться как можно дальше от тела сварщика.
 - Присоединяйте рабочий кабель к заготовке как можно ближе к области сварки.



ПАРЫ И ГАЗЫ могут быть опасными для здоровья

- Держите голову в стороне от выделяющихся паров.
- Используйте вентиляцию, вытяжку в районе горения дуги или и то и другое, чтобы отвести пары и газы из зоны дыхания и с участка в целом.



ИЗЛУЧЕНИЕ ДУГИ может вызвать повреждение органов зрения и ожоги на коже.

- Обеспечьте защиту глаз и тела. Пользуйтесь правильно подобранными сварочным щитком и светофильтрами, а также надевайте защитную одежду.
- Обеспечьте защиту стоящих рядом людей с помощью соответствующих экранов или шторок.



ШУМ - Чрезмерный шум может нарушить слух

Пользуйтесь средствами защиты органов слуха. Применяйте наушники или другие средства защиты органов слуха.



ПОДВИЖНЫЕ ДЕТАЛИ могут быть причиной травм



- Следите, чтобы все дверцы, панели и крышки были закрыты и зафиксированы. При необходимости снятия крышек для техобслуживания и поиска неисправностей воспользуйтесь помощью квалифицированного специалиста. Установите панели и крышки и закройте дверцы после технического обслуживания и перед запуском двигателя.
- Перед установкой или подключением выключите двигатель.
- Следите за тем, чтобы руки, волосы, края одежды и инструменты не касались движущихся деталей.



ОПАСНОСТЬ ВОЗГОРАНИЯ

- Искры (брызги) могут вызвать пожар. Убедитесь в том, что поблизости нет воспламеняемых материалов.
- Не использовать на закрытых контейнерах.

НЕПРАВИЛЬНОЕ ФУНКЦИОНИРОВАНИЕ — в случае неправильного функционирования обратитесь за помощью к специалистам.

ЗАЩИЩАЙТЕ СЕБЯ И ДРУГИХ!



ОСТОРОЖНО!

Данное изделие предназначено только для дуговой сварки.



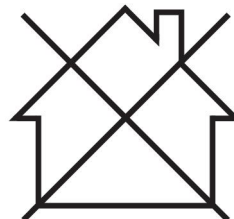
ВНИМАНИЕ!

Нельзя использовать источник питания для отогревания замерзших труб.



ОСТОРОЖНО!

Оборудование класса А не предназначено для использования в жилых помещениях, где электроснабжение осуществляется из бытовых сетей низкого напряжения. В таких местах могут появиться потенциальные трудности обеспечения электромагнитной совместимости оборудования класса А вследствие кондуктивных помех.





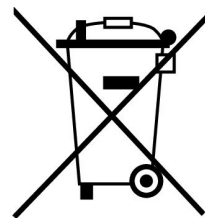
ПРИМЕЧАНИЕ!

Отправляйте подлежащее утилизации электронное оборудование на предприятия по переработке отходов!

В соблюдение Европейской Директивы 2012/19/ЕС по утилизации электрического и электронного оборудования, и при ее осуществлении в соответствии с национальными законодательными актами, электрическое и/или электронное оборудование, которое достигло предельного срока эксплуатации, должно отправляться на предприятия по переработке отходов.

В качестве ответственного лица за оборудование вы отвечаете за получение информации по утвержденным станциям сбора отходов.

Для получения подробной информации обращайтесь к ближайшему дилеру компании ESAB.



ESAB предлагает ассортимент принадлежностей для сварки и средств индивидуальной защиты. Чтобы получить информацию для заказа, свяжитесь с сотрудником ESAB или посетите наш сайт.

2 ВВЕДЕНИЕ

2.1 Обзор

ES 300i — это источник сварочного тока, предназначенный для сварки покрытыми электродами (ММА) и сварки методом TIG.

Принадлежности, предлагаемые компанией ESAB для данного изделия, представлены в разделе «ПРИНАДЛЕЖНОСТИ» этого руководства.

2.2 Оборудование

Источник питания поставляется со следующими устройствами:

- сетевой кабель длиной 3 м со штепсельной вилкой;
- руководство по эксплуатации.

3 ТЕХНИЧЕСКИЕ ХАРАКТЕРИСТИКИ

ES 300i (0445 100 880, 0445 100 884)		
Напряжение питания	230-480 В ± 10%, 3~ 50/60 Гц	230 В ±10%, 1~ 50/60 Гц ¹⁾
Питание от сети S_{SC мин.}	4,4 МВА ²⁾ , 4,1 МВА ³⁾	Не требуется
Z_{макс.}	0,04 Ом	Не требуется
Первичный ток		
I_{макс.} MMA	30,0 А	29,0 А
I_{макс.} TIG	21,0 А	20,0 А
Питание без нагрузки в режиме энергосбережения		
U_{in} 230 В		74 Вт
U_{in} 480 В	91 Вт	
Диапазон регулировки		
MMA	5 А / 20 В – 300 А / 32 В	5 А / 20 В - 200 А / 28 В
TIG	5 А / 10 В - 300 А / 22 В	5 А / 10 В - 200 А / 18 В
Допустимая нагрузка при сварке MMA		
рабочий цикл 40%	300 А / 32,0 В	
рабочий цикл 60%	250 А / 30,0 В	
рабочий цикл 100%	200 А / 28,0 В	200 А / 28,0 В
Допустимая нагрузка при сварке TIG		
рабочий цикл 40%	300 А / 22,0 В	
рабочий цикл 60%	250 А / 20,0 В	
рабочий цикл 100%	200 А / 18,0 В	200 А / 18,0 В
Полная мощность I₂ при максимальном токе	11,6 кВА ²⁾ , 11,3 кВА ³⁾	6,6 кВА
Активная мощность I₂ при максимальном токе	11,2 кВт ²⁾ , 10,8 кВт ³⁾	6,6 кВт
Коэффициент мощности при максимальном токе		
TIG	0,96	0,99
MMA	0,96	0,98
КПД при максимальном токе		
MMA	89%	87%
TIG	85%	84%
Напряжение холостого хода U_{0 макс.}		
VRD 35 В отключено	48 В	48 В
VRD 35 В включено	32 В ²⁾ , 34 В ³⁾	34 В
Рабочая температура	от -10 до +40 °C (от +14 до +104 °F)	
Температура для транспортировки	от -20 до +55 °C (от -4 до +131 °F)	

ES 300i (0445 100 880, 0445 100 884)	
Постоянный уровень звукового давления на холостом ходу	< 70 дБ (А)
Размеры (д х ш х в)	460 × 200 × 320 мм (18,1 × 7,9 × 12,6 дюйма)
Вес	15 кг (33 фунта)
Класс изоляции трансформатора	F
Класс защиты корпуса	IP23
Класс применения	S

- 1) Однофазный, начиная с серийного номера 725-xxx-xxxx
- 2) Серийные номера с 627-xxx-xxxx по 719-xxx-xxxx
- 3) Начиная с серийного номера 725-xxx-xxxx

Питание от сети, S_{sc} мин.

Минимальная мощность при коротком замыкании сети в соответствии со стандартом IEC 61000-3-12.

Рабочий цикл

Рабочим циклом называется время, выраженное в процентах от периода продолжительностью десять минут, в течение которого вы можете производить сварку или резку с определенной нагрузкой без риска перегрузки. Рабочий цикл указан для температуры 40 °C / 104 °F и ниже.

Класс защиты корпуса

Код **IP** обозначает класс защиты корпуса устройства, то есть степень защиты от попадания внутрь твердых предметов или воды.

Оборудование, имеющее маркировку **IP23**, предназначено для использования внутри и вне помещений.

Класс применения

Символ **S** указывает на то, что источник питания предназначен для использования в местах с повышенной опасностью поражения электрическим током.

4 УСТАНОВКА

Монтаж должен выполняться специалистом.

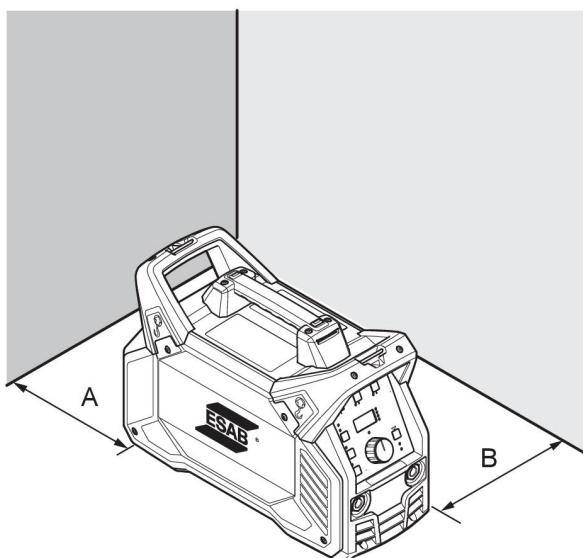


ОСТОРОЖНО!

Данное изделие предназначено для промышленного применения. При использовании в домашних условиях изделие может вызвать радиопомехи. Принятие соответствующих мер безопасности является ответственностью пользователя.

4.1 Расположение

Разместите источник питания таким образом, чтобы его воздухозаборные и выпускные отверстия не были заграждены.



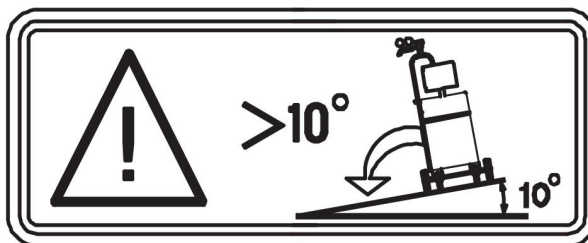
A. Не менее 200 мм (8 дюймов)

B. Не менее 200 мм (8 дюймов)



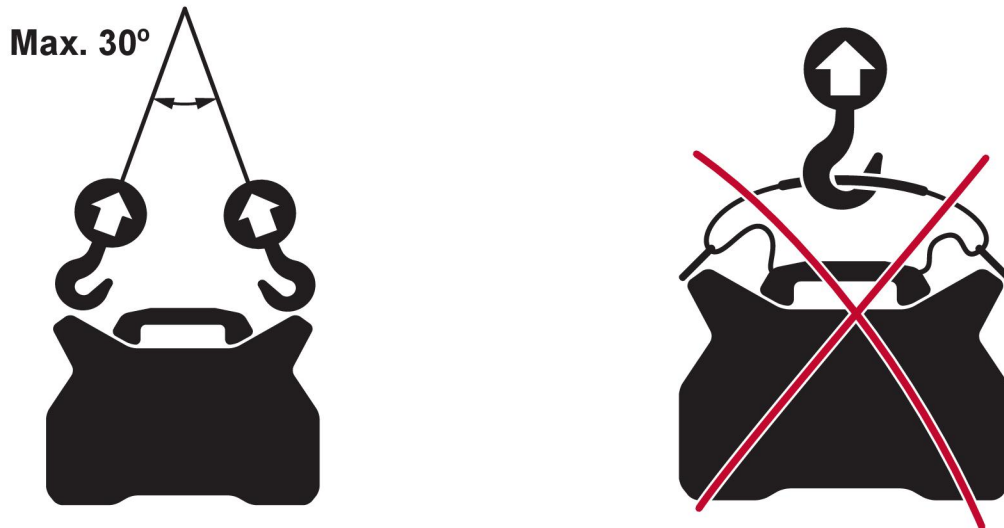
ВНИМАНИЕ!

Закрепляйте оборудование, особенно в тех случаях, когда оно расположено на неровной или наклонной поверхности.



4.2 Инструкции по подъему

Механический подъем должен осуществляться за обе внешние ручки оборудования.



4.3 Питание от сети



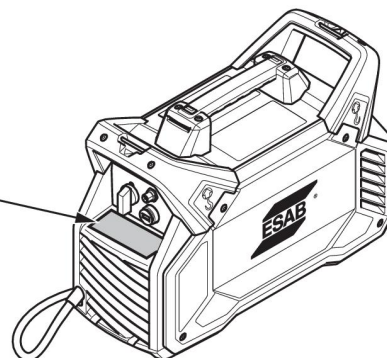
ПРИМЕЧАНИЕ!

Требования к сетям электроснабжения

Данное оборудование отвечает требованиям IEC 61000-3-12 в отношении мощности при коротком замыкании $S_{SC \text{ мин}}$, которая должна быть выше или равна значению в точке между отводом к абоненту и общественной сети. Пользователь оборудования или тот, кто его устанавливает, должен проконсультироваться с оператором энергосети по поводу возможности подключения оборудования и соответствия значения мощности при коротком замыкании указанным требованиям: выше или равна значению $S_{SC \text{ мин}}$. Обратитесь к техническим характеристикам, приведенным в разделе "ТЕХНИЧЕСКИЕ ХАРАКТЕРИСТИКИ".

Источник питания будет автоматически настроен на подаваемое входное питание; убедитесь, что он защищен предохранителями требуемого номинала. Необходимо обеспечить защитное заземление в соответствии с действующими нормами.

Паспортная табличка с параметрами сети электропитания



Рекомендуемые номиналы предохранителей и минимальные сечения кабелей источника питания ES 300i						
Напряжение питания	3~ 50/60 Гц					1~ 50/60 Гц
	230 В	380 В	400 В	415 В	480 В	230 В
Площадь поперечного сечения силового кабеля	4×4 мм ²	4×2,5 мм ²	4×2,5 мм ²	4×2,5 мм ²	4×2,5 мм ²	3 × 6 мм ²
Значение максимальной силы тока I _{макс.} MMA	30 А	18 А	16 А	16 А	14 А	28,0 А
I _{эфф.} MMA	18 А	11 А	10 А	10 А	9 А	28,0 А
Предохранитель с защитой от пульсации тип С МСВ	20 А	16 А	10 А	10 А	10 А	35 А
	20 А	16 А	16 А	16 А	10 А	35 А
Максимальная рекомендуемая длина удлинителя	100 м/ 330 футов	100 м/ 330 футов	100 м/ 330 футов	100 м/ 330 футов	100 м/ 330 футов	100 м/ 330 футов
Минимальный рекомендуемый размер удлинителя	4×4 мм ²	4×4 мм ²	4×4 мм ²	4×4 мм ²	4×4 мм ²	3 × 6 мм ²

**ПРИМЕЧАНИЕ!**

Выбор модели ES 300i зависит от напряжения сети. Технические требования используемого источника питания указаны в табличке с техническими данными.

**ПРИМЕЧАНИЕ!**

Приведенные выше значения площади поперечного сечения силовых кабелей и номиналы предохранителей соответствуют шведским нормам. Эксплуатация источника питания должна осуществляться в соответствии с действующими национальными нормативными документами.

1-фазное сетевое напряжение 230 В с сетевым предохранителем 16 А

Информативные данные по использованию 1-фазного сетевого напряжения 230 В с сетевым предохранителем 16 А. Используя сетевой предохранитель 16 А, можно использовать сетевой штепсель 16 А в сочетании с² сетевым кабелем 3×2,5 мм.

MMA 1~ 230 В 16 А			
	25%	60%	100%
I ₂	200 А*	150 А	120 А
U ₂	28,0 В	26,0 В	24,8 В
I _{макс}	28,2 А	20,2 А	15,3 А
I _{эфф.}	14,1 А	15,6 А	15,3 А

TIG 1~ 230 В 16 А			
		60%	100%
I_2		200 А*	170 А
U_2		18,0 В	16,8 В
$I_{\text{макс}}$		19,1 А	15,3 А
$I_{\text{эфф.}}$		14,8 А	15,3 А

*) Фарфоровые предохранители рекомендуется для достижения 200 А в режимах ММА и TIG. Предохранители МСВ размыкают цепь быстрее фарфоровых предохранителей.

Питание от электрогенераторов

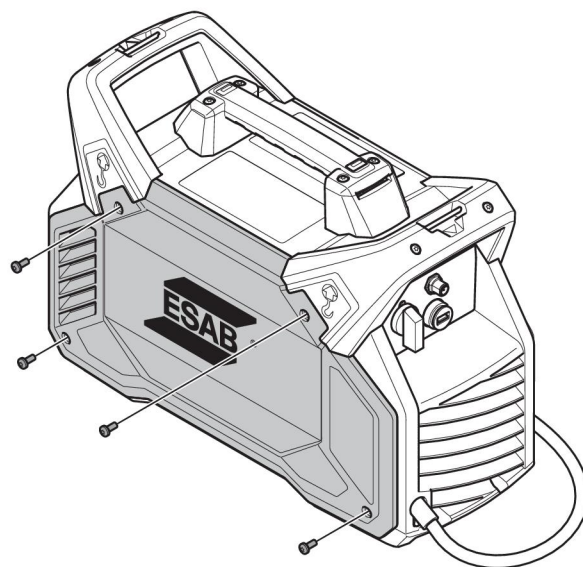
Энергоснабжение источника питания может осуществляться от генераторов различных типов. Однако некоторые генераторы не способны предоставить достаточную мощность, чтобы обеспечить нормальную работу источника сварочного тока. Рекомендуется использовать генераторы с автоматическим регулятором напряжения (AVR) или с эквивалентным или лучшим типом регулирования, с номинальной мощностью 20 кВт.

Подключение сетевого кабеля



ПРИМЕЧАНИЕ!

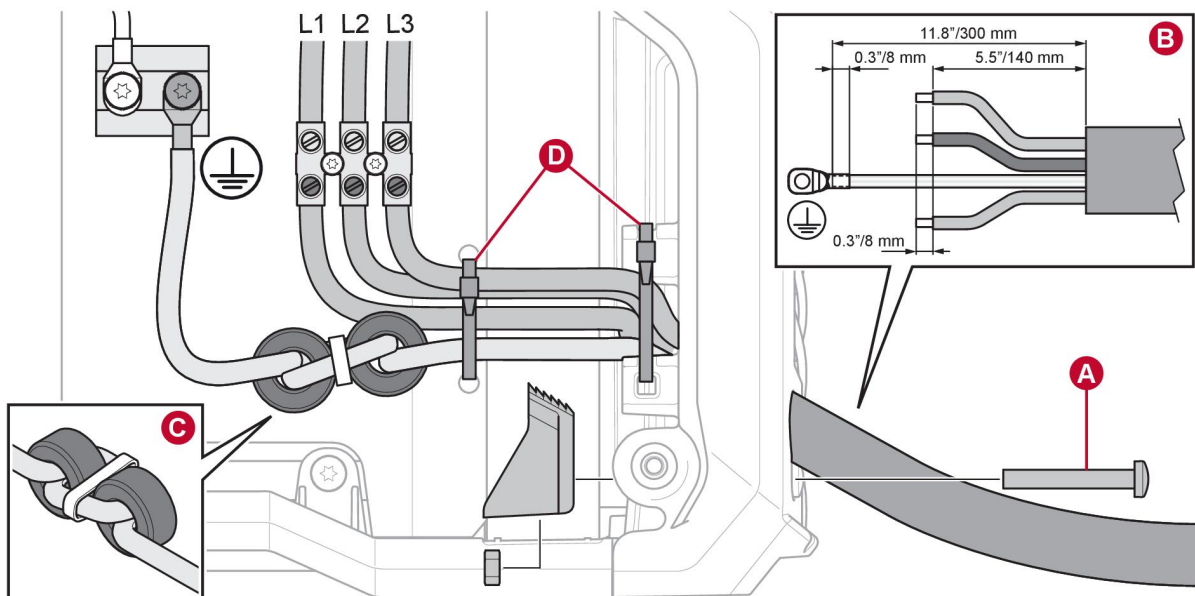
Источник питания поставляется с сетевым кабелем 4×2,5 мм² и сетевым штепселем 16 А, которые совместно могут использоваться при номинальных значениях, указанных для 3-фазной сети 380–415 В. Если требуется другое напряжение сети, сетевой кабель можно заменить в соответствии с применимыми нормативными документами. Дополнительные рекомендации см. в разделе «Рекомендуемые номиналы предохранителей и минимальные сечения кабелей».



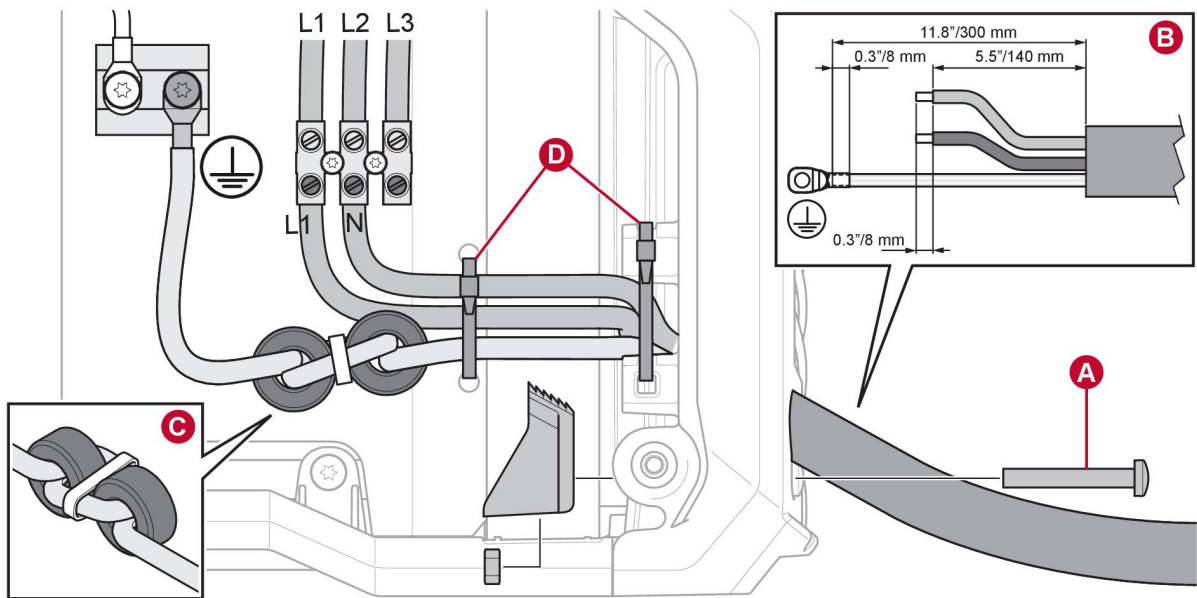
1. Снимите боковую панель.
2. Если крепления затянуты, извлеките ограничитель (A).
3. Если кабель подсоединен, отсоедините все провода, срежьте кабельную стяжку (D) и снимите кабель.

4. Необязательно: На этом этапе вентилятор с пленкой можно извлечь, чтобы упростить установку. Обратите внимание на направление вентилятора (наклейкой внутрь).
5. Оголите новый провод в соответствии с техническими характеристиками **(B)**.
6. Вставьте кабель с изоляцией 1 см (0,4 дюйма) внутрь ограничителя. Затяните ограничитель; момент затяжки равен 1,5–2 Н м (13,3–17,7 фунт-дюйма) **(A)**.
7. С помощью двух кабельных стяжек закрепите кабели **(D)**.
8. Необязательно: Если вентилятор с пленкой был снят, его необходимо заново установить. Символ с боковой стороны вентилятора **(G)** показывает направление потока воздуха.
9. Установите ферритовые сердечники и подсоедините заземляющий провод **(C)**. Зубчатая шайба должна находиться ближе всего к радиатору. Закрутите винт моментом затяжки $6,0 \pm 0,6$ Н м (53,1 фунт-дюйма $\pm 5,3$ фунт-дюйма).
10. Подсоедините все провода в соответствии с изображениями для 1-фазной и 3-фазной сетей. Затяните винт моментом затяжки $1,0 \pm 0,2$ Н м ($8,9 \pm 1,8$ фунт-дюйма).
11. Убедитесь, что щиток IP надежно закреплен на внутренней стороне боковой панели **(E)**.
12. Установите боковую панель на место **(F)**.
13. Затяните винты на боковой панели моментом затяжки $3 \pm 0,3$ Н м ($26,6 \pm 2,7$ фунт-дюйма).

3-фазная сеть

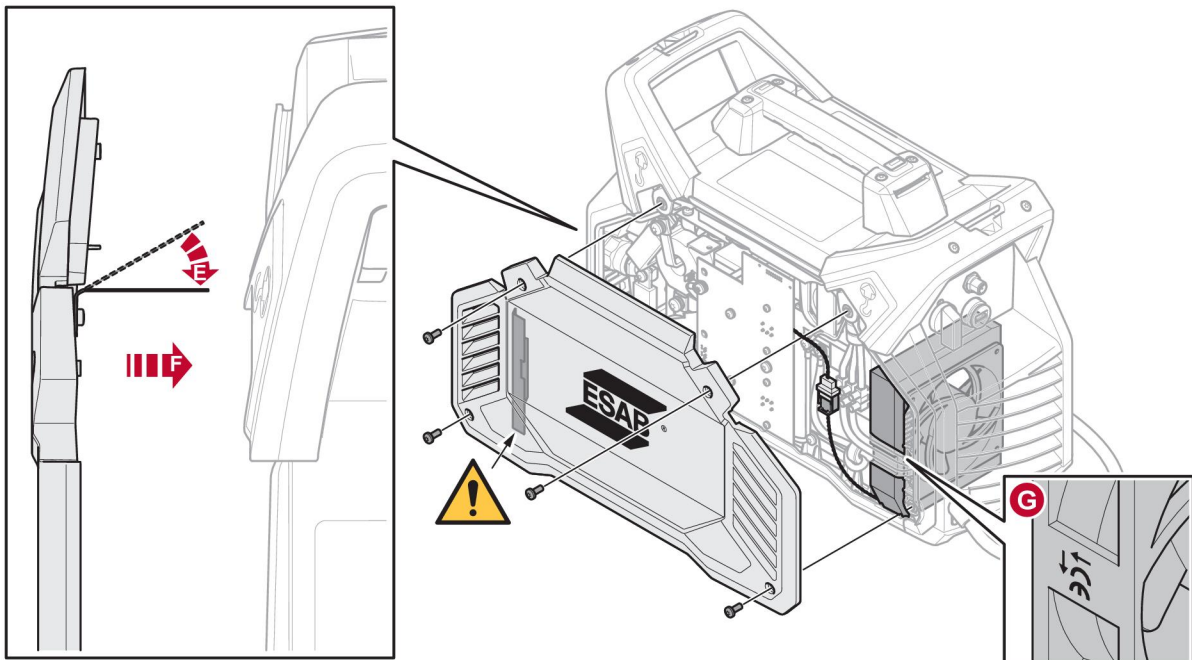


1-фазная сеть



ВНИМАНИЕ!

При работе с 1-фазной сетью клемма L3 получает питание, даже если она не подключена. Убедитесь, что клемма L3 отсоединена.



5 ЭКСПЛУАТАЦИЯ

5.1 Обзор

Общие правила техники безопасности, которые необходимо соблюдать при эксплуатации оборудования, содержатся в главе «ТЕХНИКА БЕЗОПАСНОСТИ». Прочтите ее перед началом эксплуатации оборудования!



ПРИМЕЧАНИЕ!

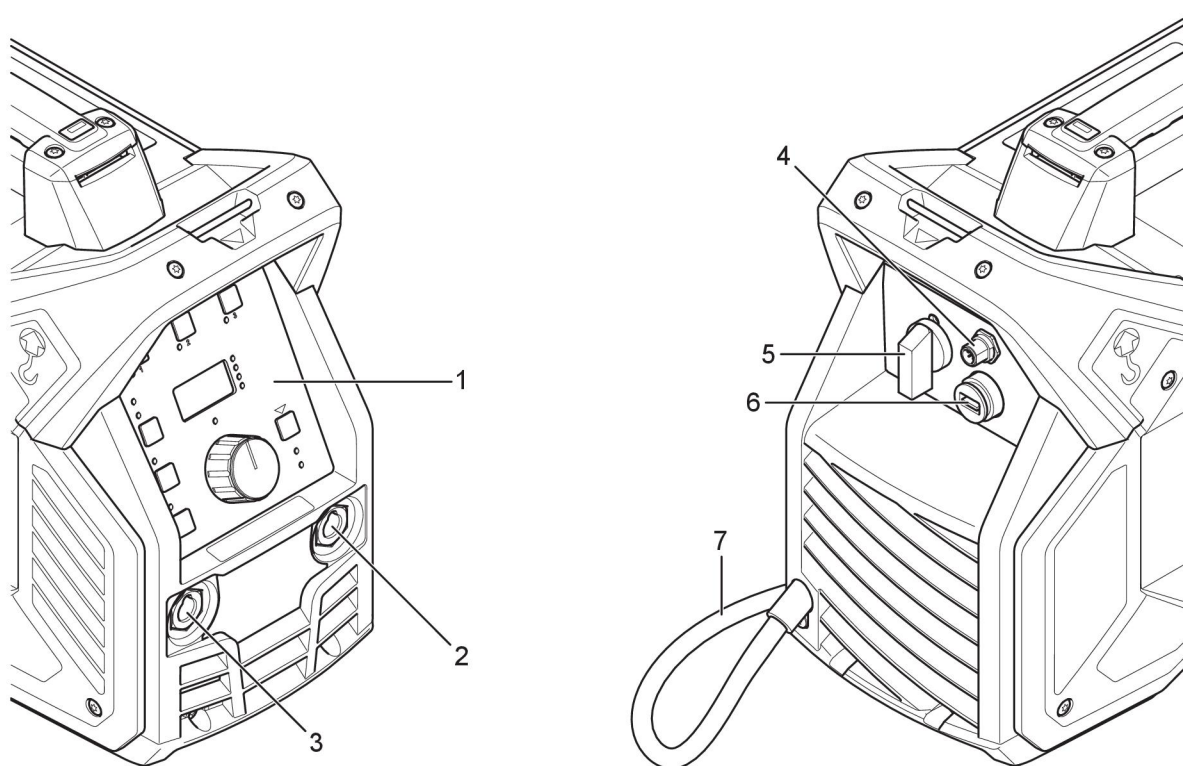
При перемещении оборудования пользуйтесь предусмотренными средствами транспортировки. Ни в коем случае не тяните за кабели.



ВНИМАНИЕ!

Опасное электрическое напряжение! Не касайтесь заготовки или сварочной головки во время работы!

5.2 Соединения и устройства управления



- | | |
|--|-------------------------------------|
| 1. Панель настроек | 5. Сетевой выключатель питания, O/I |
| 2. Положительная сварочная клемма | 6. Соединение USB |
| 3. Отрицательная сварочная клемма | 7. Сетевой кабель |
| 4. Соединение для блока дистанционного управления (вместе с источником питания можно использовать цифровые и аналоговые блоки дистанционного управления) | |

**ПРИМЕЧАНИЕ!**

Всегда используйте крышку, когда соединение USB не используется.

5.3 Подключение сварочного и обратного кабелей

Источник питания снабжен двумя выходами, положительной сварочной клеммой (+) и отрицательной сварочной клеммой (-), служащими для подключения сварочного и обратного кабелей. Выбор выхода, к которому подключается сварочный кабель, зависит от типа используемого электрода и способа сварки.

Подключите обратный кабель ко второму выходу на источнике питания. Закрепите контактный зажим обратного кабеля на детали и убедитесь в наличии достаточного контакта между деталью и выходом для подключения возвратного кабеля на источнике питания.

- При сварке методом TIG отрицательная сварочная клемма (-) используется для сварочной горелки, а положительная сварочная клемма (+) используется для обратного кабеля.
- При сварке методом MMA сварочный кабель можно подключить как к положительной (+), так и к отрицательной (-) сварочной клемме в зависимости от типа используемого электрода. Полярность подключения указывается на упаковке электродов.

5.4 Включение и отключение сетевого питания

Включите сетевое питание, повернув выключатель в положение «I».

Для выключения источника питания поверните выключатель в положение «0».

После штатного отключения сетевого питания или блока питания программы сварки сохраняются и восстанавливаются при последующем включении блока.

**ОСТОРОЖНО!**

Не выключайте источник питания во время сварки (под нагрузкой).

5.5 Управление вентиляторами

Источник питания оснащен автоматическим термоконтролем. Вентилятор продолжает работать в течение нескольких минут после прекращения сварки, и источник питания переключается в режим энергосбережения. При возобновлении сварки вентилятор запускается вновь.

Во время режима энергосбережения вентилятор будет иногда включаться и работать в течение нескольких минут.

5.6 Тепловая защита

Источник питания включает тепловую защиту от перегрева. При возникновении перегрева сварка прекращается, на панели загорается индикатор перегрева, на дисплее отображается сообщение об ошибке. Защита автоматически сбрасывается после достаточного снижения температуры.

5.7 Функции и обозначения



Сварка покрытым электродом (ММА)

Способ ММА называется также сваркой покрытыми электродами. Возбуждение дуги расплавляет электрод, а его покрытие образует защитный шлак.

При сварке ММА источник питания дополняется:

- сварочным кабелем с держателем электрода;
- обратным кабелем с зажимом.

Давление дуги

Arc Force Функция давления дуги определяет, как изменяется ток в зависимости от изменения длины дуги во время сварки. Используйте малое значение давления дуги, чтобы получить спокойную дугу с меньшим разбрызгиванием; используйте высокое давление дуги, чтобы получить высокотемпературную мощную дугу.

Давление дуги применяется только к сварке ММА.

Горячий старт

Hot Start Функция горячего старта позволяет временно увеличить силу тока в начале сварки. Используйте эту функцию, чтобы уменьшить риск недостаточного сплавления, а также прилипания и царапания электрода.

Горячий старт применяется только к сварке методом ММА.

**Cel
6010**

Целлюлозный электрод 6010

Оптимизированные характеристики дуги для электродов с целлюлозным покрытием 6010 и схожих моделей.

Минимальный ток для дистанционного управления

Используется для задания минимального тока для педали и аналогового дистанционного управления. Устанавливается в % от заданного значения силы тока в диапазоне 0–99% с шагом 1%.

Например: Если значение силы тока составляет 100 А, а функция минимальной силы тока для дистанционного управления установлена на 20%, то минимальная сила тока для дистанционного управления будет равна 20 А. Если значение силы тока составляет 80 А, а функция минимальной силы тока для дистанционного управления установлена на 50%, то минимальная сила тока для дистанционного управления будет равна 40 А. Если функция минимальной силы тока для дистанционного управления установлена на 0%, то минимальная сила тока для дистанционного управления будет равна минимально возможной силе тока (5 А).



Сварка методом TIG

При сварке TIG происходит расплавление металла свариваемой детали с помощью электрической дуги, возбуждаемой на вольфрамовом электроде, который не плавится. Зона сварки и сам электрод защищены защитным газом.

При сварке TIG источник питания дополняется:

- горелкой TIG с газовым клапаном;
- газовым баллоном для аргона;
- регулятором расхода аргона;
- вольфрамовым электродом.

Данный источник питания активирует функцию **Live TIG start**.

Вольфрамовый электрод находится напротив заготовки. При отводе от заготовки дуга возбуждается при ограниченном уровне тока.



Устройство понижения напряжения (VRD)

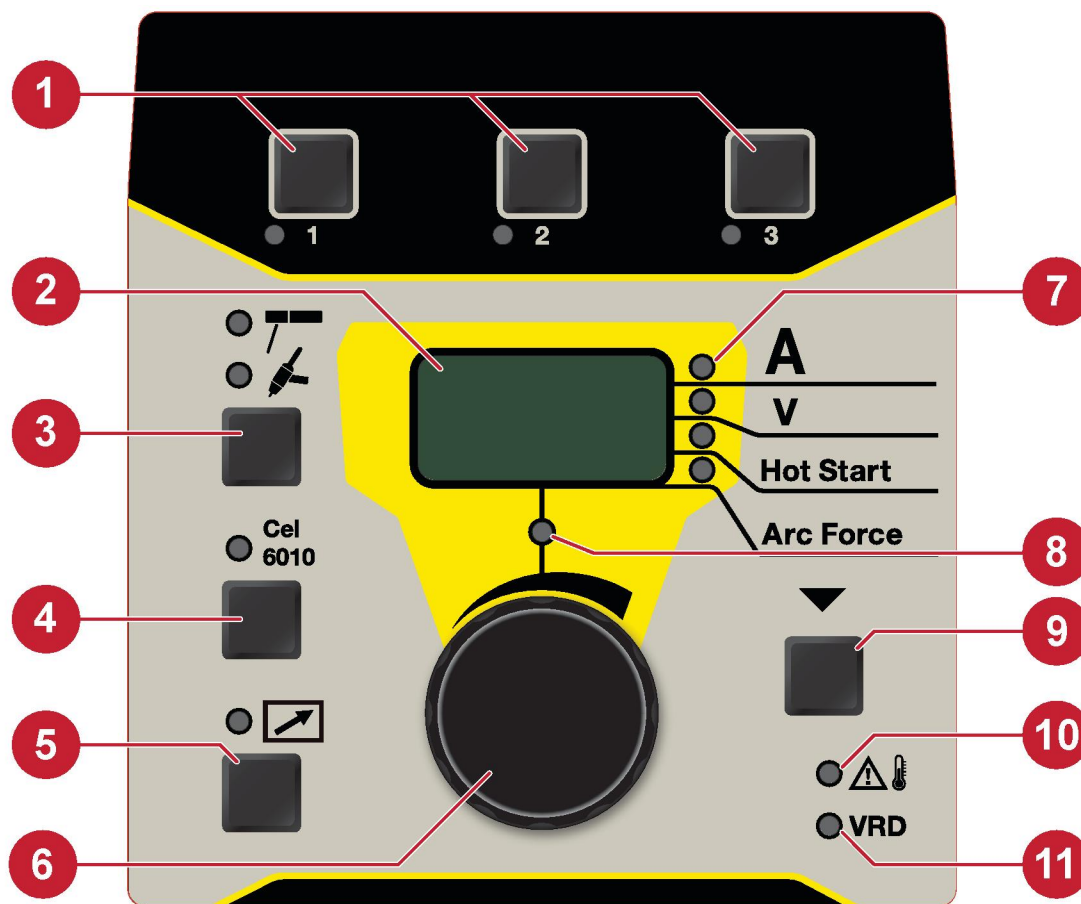
VRD Когда сварка не выполняется, функция VRD обеспечивает удержание значения напряжения разомкнутой цепи на уровне, не превышающем 35 В. На включение этой функции указывает индикатор VRD, горящий на панели. Чтобы подключить эту функцию, обратитесь к авторизованному специалисту по обслуживанию оборудования компании ESAB.

Скрытые функции

На панели управления имеются скрытые функции. Для доступа к функциям нажмите кнопку выбора параметров (9) и удерживайте ее 3 секунды (расположение кнопок см. в разделе «ПАНЕЛЬ НАСТРОЕК»). На дисплее появится буква и численное значение. Выберите функцию, нажав ту же кнопку. Ручка управления используется для изменения численного значения для выбранной функции. Для выхода из режима доступа к скрытым функциям снова нажмите и удерживайте кнопку 3 секунды.

Букв а	Функция	Параметры	Шаг настройки	Значение по умолчанию
I	Минимальный ток для дистанционного управления	0-99%	1	20%

5.8 Панель настроек



1. Кнопки выбора программы сварки; см. раздел «ПРОГРАММА СВАРКИ».
2. Дисплей; показывает установленное или измеренное значение.
3. Выбор метода сварки MMA или TIG.
4. Выбор типа электрода «электрод из целлюлозы» для сварки методом MMA.
5. Включение/выключение блока дистанционного управления.
6. Регулятор для установки параметров.
7. Индикатор параметра, отображаемого на дисплее.
8. Индикатор установки.
9. Выбор параметра, определяемого индикатором (7), который будет отображаться на дисплее. Также используется для доступа к скрытым функциям.
10. Индикатор перегрева.
11. Индикатор включения функции VRD (пониженное напряжение разомкнутой цепи).



ПРИМЕЧАНИЕ!

Описанные функции не зависят от возможных визуальных отличий на изображении панели настроек.

5.8.1 Навигация

Выбор параметров

При нажатии кнопки (9) можно просматривать и изменять различные значения. Используйте регулятор (6), чтобы изменить значения. Порядок следующий:

1. Установленные значения силы тока.
2. Измеренные значения силы тока.
3. Измеренные значения напряжения.
4. Диапазон настроек горячего старта: 0-100%, по умолчанию: 0% (только MMA)
5. Давление дуги: 0-100% (только MMA)

Установленный параметр

Индикатор установки (8) загорится, когда значение можно изменить. Его нельзя изменить на панели, когда включено дистанционное управление. Попытка изменения значений в режиме измеренных значений приведет к автоматическому переходу к режиму установленного значения силы тока.

5.8.2 Программа сварки

В запоминающем устройстве панели настроек (1) можно сохранить три различные программы сварки для каждого процесса сварки (MMA/TIG). Для сохранения программы сварки в запоминающем устройстве нажимайте на кнопку выбора 1, 2 или 3 в течение 3 секунд. После окончания индикатор запоминающего устройства загорится.

Чтобы переключить программу сварки, нажмите кнопку 1, 2 или 3.

5.9 Аналоговое дистанционное управление

Значение аналогового дистанционного управления задают с помощью параметра минимального тока для дистанционного управления. Значение настройки аналогового дистанционного управления находится в диапазоне от значения минимального тока для дистанционного управления (мин.) до заданного значения силы тока (макс.).

5.10 Дистанционное управление



Подключите дистанционное управление к задней части источника питания и включите его, нажав кнопку дистанционного управления на панели (во время включения индикатор дистанционного управления загорится). После включения дистанционного управления панель управления отключается, но продолжает показывать данные о сварке.

5.11 Соединение USB



Всегда используйте крышку для разъема USB, когда соединение USB не используется.

Не используйте для зарядки устройств, таких как мобильный телефон.

При подключении флеш-накопителя USB процесс сварки блокируется.

Соединение USB можно использовать для извлечения статистики.

Статистика содержит общее количество выполненных работ по сварке, общую продолжительность сварки и среднюю силу тока.

Извлечение статистики по сварке

Перед извлечением статистики по сварке убедитесь, что источник питания не используется для сварки.

1. Вставьте пустой флеш-накопитель USB в разъем USB источника питания.
2. Когда источник питания выполнил считывание флеш-накопителя USB, на дисплее на короткое время отображается текст «USB» и затем отображается с постоянной подсветкой.
3. Когда текст «USB» отображается с постоянной подсветкой: Извлеките флеш-накопитель USB из разъема USB.
4. На флеш-накопителе USB будет содержаться текстовый файл (.txt) со статистикой по сварке.
5. Рекомендуемая программа для открытия файла — Microsoft WordPad или Microsoft Word.

6 ОБСЛУЖИВАНИЕ



ВНИМАНИЕ!

Отключите питание перед выполнением технического обслуживания.



ОСТОРОЖНО!

Снимать защитные пластины разрешено только специалистам-электрикам (уполномоченный персонал).



ОСТОРОЖНО!

На данное изделие распространяется гарантия производителя. Любая попытка выполнить ремонтные работы в неавторизованных сервисных центрах может привести к потере гарантии.



ПРИМЕЧАНИЕ!

Регулярное техническое обслуживание имеет большое значение для безопасной и надежной работы оборудования.



ПРИМЕЧАНИЕ!



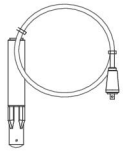

В условиях сильной запыленности чаще выполняйте техническое обслуживание.

Перед каждым использованием убедитесь в следующем:

- Оборудование и провода не повреждены.
- Горелка чистая и не имеет повреждений.

6.1 Плановое техническое обслуживание

График технического обслуживания при нормальных рабочих условиях. Проверяйте оборудование перед каждым использованием.

Интервал	Обслуживаемая область		
Каждые 3 месяцев	 <p data-bbox="550 398 742 533">Очистите или замените нечитаемые таблички.</p>	 <p data-bbox="821 398 1077 465">Очистите сварные клеммы.</p>	 <p data-bbox="1109 398 1396 499">Проверьте или замените сварочные кабели.</p>
Каждые 6 месяцев	 <p data-bbox="513 705 778 943">Очистите внутреннюю часть оборудования. Используйте сухой сжатый воздух при сниженном давлении.</p>		

6.2 Инструкция по процедуре очистки

Для обеспечения производительности и увеличения срока службы источника тока оборудование необходимо регулярно чистить. Периодичность очистки зависит от:

- технологии сварки;
- длительности горения дуги;
- условий эксплуатации;



ОСТОРОЖНО!

Убедитесь, что процедура очистки выполняется в специально оборудованном месте.



ОСТОРОЖНО!

Во время очистки всегда используйте средства индивидуальной защиты, такие как беруши, защитные очки, огнезащитная одежда, маски, перчатки и защитная обувь.

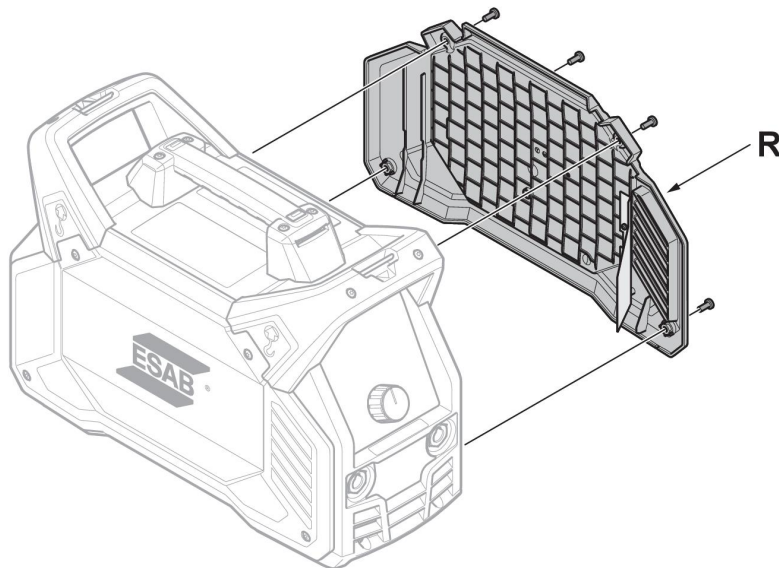
1. Отсоедините источник тока от источника питания.



ВНИМАНИЕ!

Подождите не менее 30 секунд до разрядки конденсаторов, прежде чем продолжить.

2. Снимите четыре винта, удерживающих правую боковую панель, **(R)** затем снимите панель.



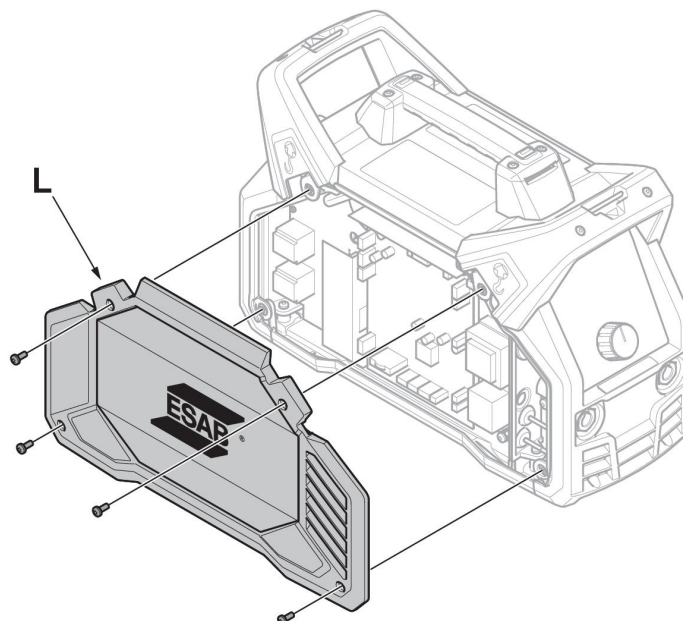
3. Очистите правую сторону источника питания, используя сухой сжатый воздух при сниженном давлении.



ПРИМЕЧАНИЕ!

Поскольку одна сторона источника питания «загрязненная» (правая сторона) и одна сторона — «чистая» (левая сторона), не снимайте **левую** боковую панель до окончания очистки правой стороны источника питания.

4. Снимите четыре винта, удерживающих левую боковую панель, **(L)** затем снимите панель.

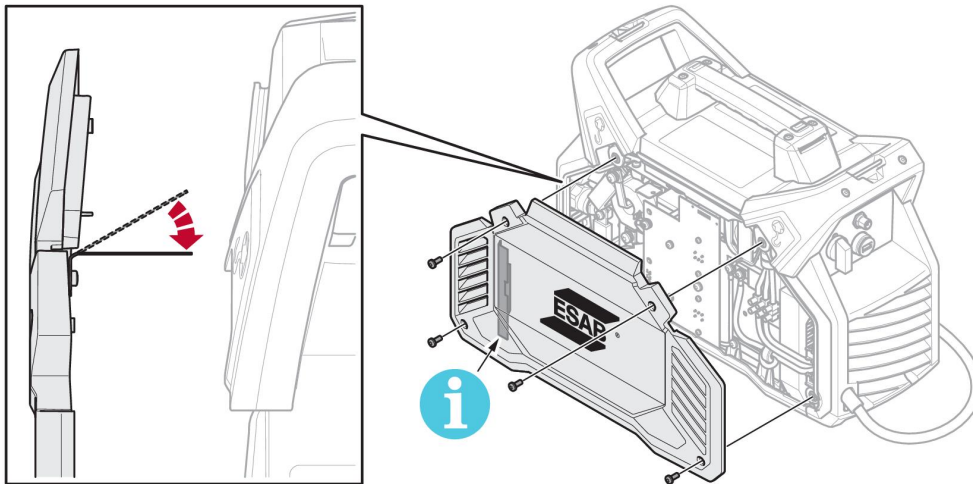


5. Очистите левую сторону источника питания, используя сухой сжатый воздух при сниженном давлении.
6. Убедитесь, что ни на одной части источника питания не осталось пыли.
7. По окончании очистки установите панели источника питания в обратной последовательности.

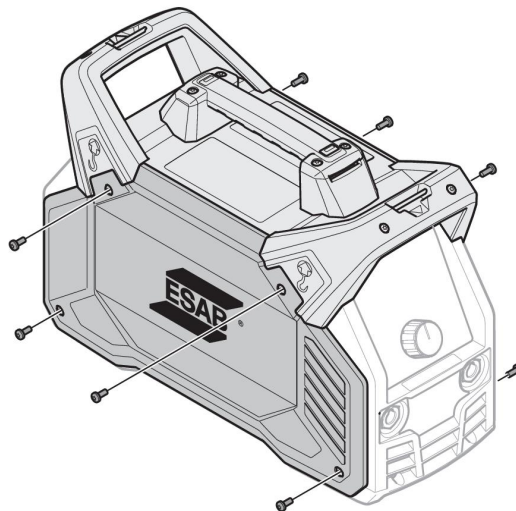


ПРИМЕЧАНИЕ!

Устанавливая правую боковую панель на место, убедитесь в том, что щиток IP на внутренней стороне панели находится в правильном положении. Щиток IP должен находиться в источнике питания под углом, приблизительно равным 90°, чтобы его можно было расположить между выходным сварочным разъемом и разъемом трансформатора.



8. Затяните винты на боковых панелях моментом затяжки 3 Н м ± 0,3 Н м (26,6 фунт-дюйма ± 2,6).



7 ПОИСК И УСТРАНЕНИЕ НЕИСПРАВНОСТЕЙ

Прежде чем вызывать уполномоченного специалиста по обслуживанию, самостоятельно выполните перечисленные ниже проверки.

Тип неисправности	Рекомендуемые меры
Проблемы сварки MMA	<ul style="list-style-type: none"> • Проверьте правильность подключения сварочного и обратного проводов к источнику питания. • Убедитесь, что зажим имеет надлежащий контакт с обрабатываемой деталью. • Убедитесь в том, что используются электроды требуемого типа и соблюдена полярность. Проверьте полярность на упаковке с электродами. • Проверьте, правильно ли задана величина тока. • Отрегулируйте давление дуги и горячий старт.
Проблемы сварки TIG	<ul style="list-style-type: none"> • Проверьте правильность подключения сварочного и обратного проводов к источнику питания. • Убедитесь, что зажим имеет надлежащий контакт с обрабатываемой деталью. • Убедитесь, что провод горелки TIG подсоединен к отрицательной клемме. • Убедитесь в использовании правильного защитного газа, газового потока, сварочного тока, размещения сварочного прутка, диаметра электрода и режима сварки на источнике питания. • Убедитесь, что газовый клапан на горелке TIG включен.
Отсутствие дуги	<ul style="list-style-type: none"> • Проверьте, включен ли дисплей, чтобы убедиться, что источник питания получает питание. • Проверьте, показывает ли панель настроек правильные значения. • Проверьте, включен ли выключатель питания. • Проверьте правильность подключения сетевого, сварочного и обратного кабелей. • Проверьте предохранители в цепи сетевого питания.
Прерывание сварочного тока во время сварки	<ul style="list-style-type: none"> • Проверьте, включен ли индикатор перегрева (тепловая защита) на панели настроек. • Продолжите, выбрав тип неисправности «No Arc» (Отсутствие дуги).
Часто срабатывает реле защиты от перегрева	<ul style="list-style-type: none"> • Убедитесь, что рекомендуемый рабочий цикл для сварочного тока не превышен. См. раздел «Рабочий цикл» в главе «ТЕХНИЧЕСКИЕ ДАННЫЕ». • Убедитесь, что воздухозаборники или выпускные отверстия не засорены. • Очистите внутреннюю часть устройства в соответствии с плановым техническим обслуживанием.

8 КОДЫ НЕИСПРАВНОСТЕЙ

Код неисправности сигнализирует о возникновении неисправности оборудования. Неисправности обозначаются текстом «Err» (Ошибка), после которого на дисплее следует номер кода неисправности.

Если обнаружено несколько неисправностей, на экран будет выведен только код последней обнаруженной неисправности.

8.1 Описание кодов неисправностей

Ниже перечислены коды неисправностей, которые пользователь может устранить. При возникновении других кодов неисправностей обратитесь к уполномоченному специалисту по обслуживанию оборудования компании ESAB.

Код неисправности	Описание
Err 1	<p>Неисправность по температуре Температура источника питания слишком высокая. На панели также загорается светодиод, сигнализирующий о неисправности по температуре. Неисправность по температуре отображается на индикаторе перегрева на панели управления.</p> <p>Действие: После того как источник питания остынет и его можно будет использовать дальше, код неисправности автоматически исчезнет и светодиод, сигнализирующий о неисправности по температуре, выключится. Если неисправность не устраняется, свяжитесь со специалистом по обслуживанию.</p>
Err 3	<p>Неисправность питания Питание источника питания слишком низкое или слишком высокое. Во время 3-фазной работы одна фаза потеряна. Во время 1-фазной работы обнаружено напряжение на третьей фазе.</p> <p>Действие: Убедитесь, что подача питания стабильная, все провода подключены, напряжение сети (все три фазы) в порядке, и перезапустите систему. Если неисправность не устраняется, свяжитесь со специалистом по обслуживанию.</p>
Err 4	<p>Неисправность соединения Соединение источника питания разорвано.</p> <p>Действие: Проверьте провода и соединения, перезапустите источник питания. Если неисправность не устраняется, свяжитесь со специалистом по обслуживанию.</p>
Err 5	<p>Неисправность запоминающего устройства Программное запоминающее устройство повреждено. Эта неисправность может вызвать отмену предустановленных функций или других функций, значения которых были сохранены.</p> <p>Действие: Удалите отображение неисправности на дисплее, нажав кнопку на панели. Перезапустите источник питания. Если неисправность не устраняется, свяжитесь со специалистом по обслуживанию.</p>

Код неисправн ости	Описание
Err 6	Неисправность по времени Электронная система источника питания не может регулировать время выполнения функций. Действие: Перезапустите источник питания. Если неисправность не устраняется, свяжитесь со специалистом по обслуживанию.
Err 7	Неисправность OCV Напряжение разомкнутой цепи (OCV) слишком высокое, или электронная схема управления нарушена. Действие: Перезапустите источник питания. Если неисправность не устраняется, свяжитесь со специалистом по обслуживанию.

9 ЗАКАЗ ЗАПАСНЫХ ЧАСТЕЙ



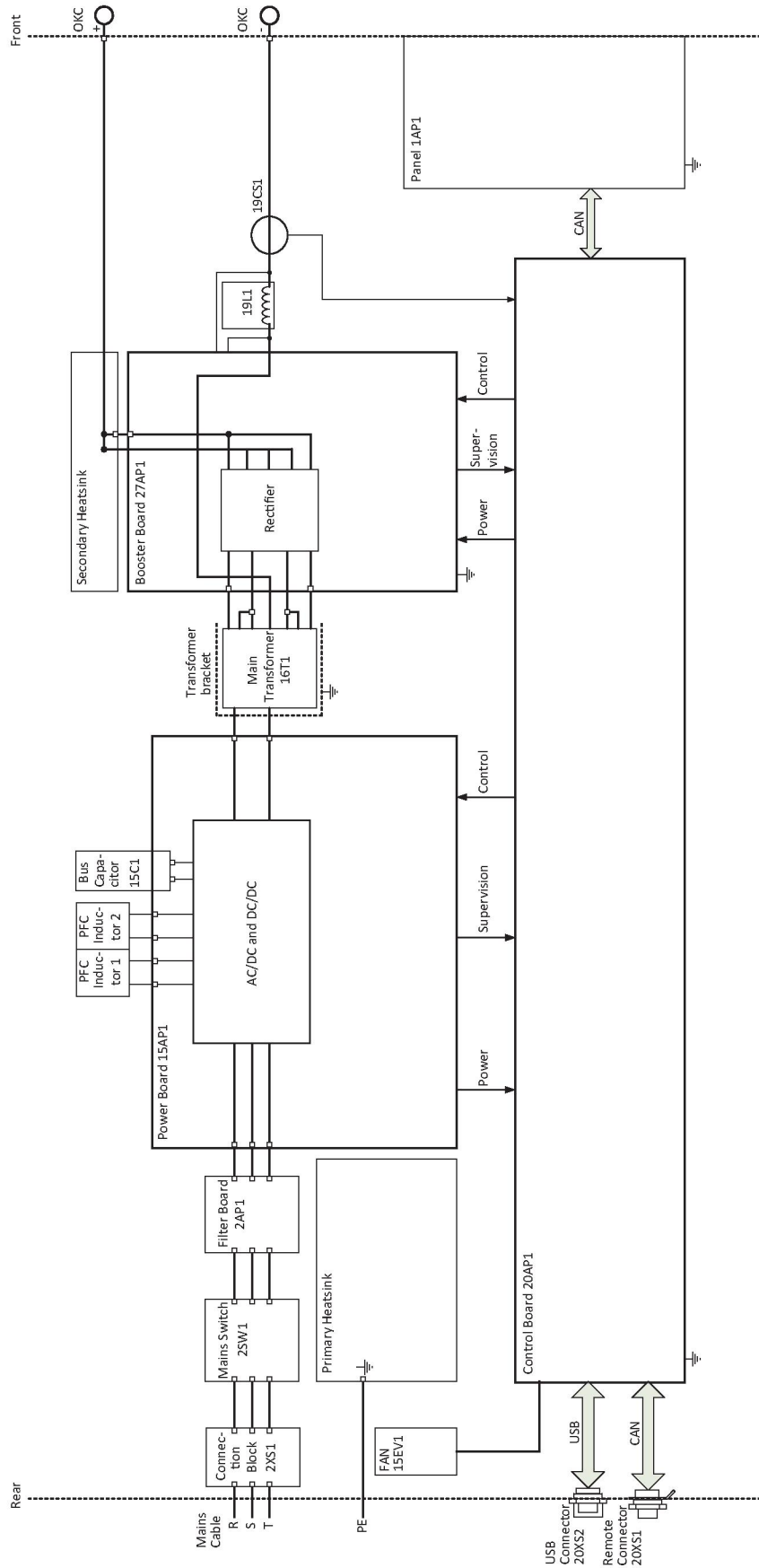
ОСТОРОЖНО!

Работы по ремонту и электрическому монтажу должны выполняться квалифицированным техником ESAB по обслуживанию оборудования. Используйте только оригинальные запасные и изнашиваемые части ESAB.

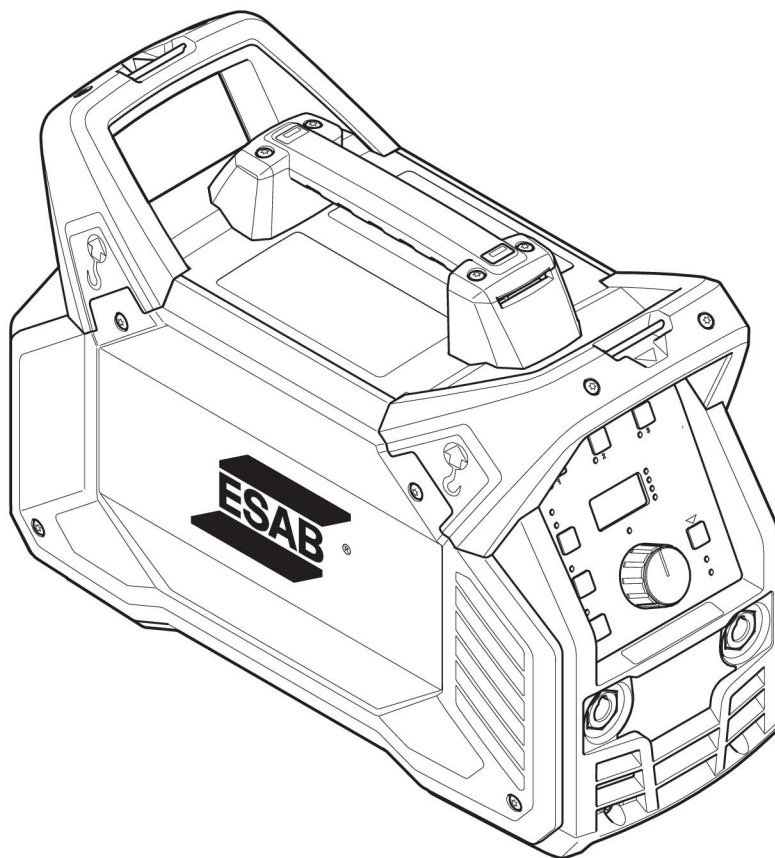
ES 300i разработана и испытана в соответствии с международными и европейскими стандартами **IEC/EN 60974-1** и **IEC/EN 60974-10 класс А**. При выполнении обслуживания и ремонта, выполняющее эту работу лицо (лица) должно обеспечить последующее соответствие оборудования требованиям вышеуказанных стандартов.

Дополнительные и изнашиваемые детали можно заказать через ближайшего дилера компании ESAB, см. esab.com. При заказе указывайте тип изделия, серийный номер и номер запасной части по перечню запасных частей. Это упростит отправку и обеспечит ее правильность.

CXEMA



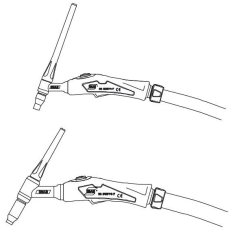
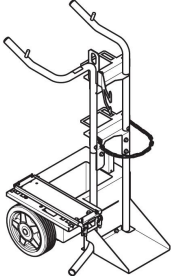
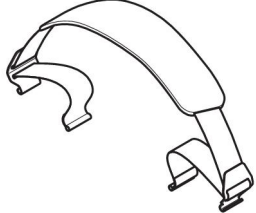
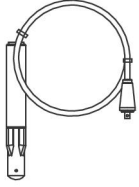
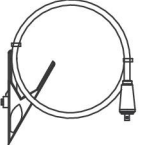

НОМЕРА ДЛЯ ЗАКАЗА



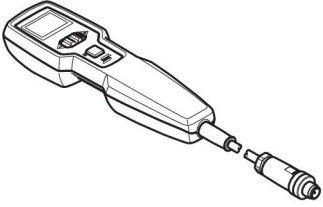
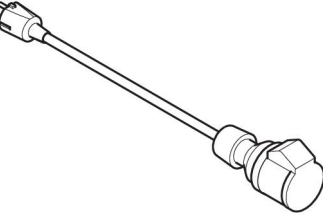
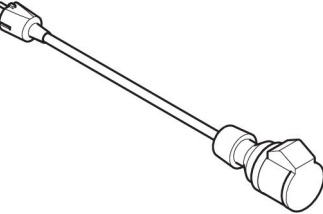
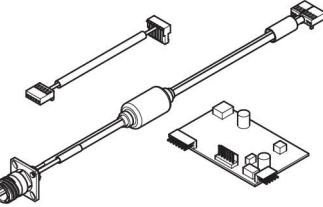
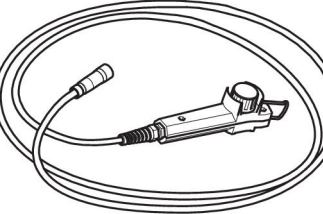
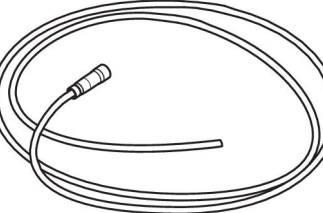
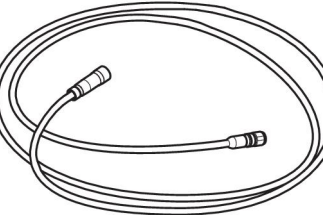
Ordering number	Denomination	Type	Notes
0445 100 880	Welding power source	ES 300i	Europe
0463 423 001	Перечень запасных частей	ES 300i	

Technical documentation is available on the Internet at www.esab.com

ПРИНАДЛЕЖНОСТИ

<p>TIG torches</p> <p>0700 300 539</p> <p>0700 300 545</p> <p>0700 300 553</p> <p>0700 300 556</p>	<p>TXH™ 151 V, OKC 50, 4 m</p> <p>TXH™ 151 V, OKC 50, 8 m</p> <p>TXH™ 201 V, OKC 50, 4 m</p> <p>TXH™ 201 V, OKC 50, 8 m</p>	
<p>0460 330 881</p>	<p>Trolley</p>	
<p>0445 197 880</p>	<p>Shoulder strap kit</p>	
<p>0700 006 902</p>	<p>Welding cable kit 3 meter, incl. electrode holder and OKC 50 connector</p>	
<p>0700 006 888</p>	<p>Welding cable kit 5 meter, incl. electrode holder and OKC 50 connector</p>	
<p>0700 006 903</p>	<p>Return cable kit 3 meter, incl. clamp and OKC 50 connector</p>	
<p>0700 006 889</p>	<p>Return cable kit 5 meter, incl. clamp and OKC 50 connector</p>	
<p>0160 360 881</p>	<p>OKC 50 male contact, pack 4 pcs</p>	

ПРИНАДЛЕЖНОСТИ

0445 536 881	ER 1 Remote control. 5 m (16.4 ft) interconnection cable, 6 pin, included.	
0445 536 882	ER 1 Remote control. 10 m (32.8 ft) interconnection cable, 6 pin, included.	
0445 536 883	ER 1 Remote control. 25 m (82 ft) interconnection cable, 6 pin, included.	
0445 280 880	Interconnection cable, 6 pin, 5 m (16.4 ft)	
0445 280 881	Interconnection cable, 6 pin, 10 m (32.8 ft)	
0445 280 882	Interconnection cable, 6 pin, 25 m (82 ft)	
0445 139 880	1 to 3 phase adapter Note! Only for use with Renegade ES 300i (0445 100 880), ET 300i (0445 100 900) and ET 300iP (0445 100 920)	
0445 840 880	Renegade analogue remote kit	
0445 870 880	Remote Control MMA3, 10 m	
0445 870 881	Remote Control MMA3, 25 m	
0445 693 880	Interconnection cable for analogue remote control MMA3, 10 m	
0445 693 881	Interconnection cable for analogue remote control MMA3, 25 m	
0445 694 880	Interconnection cable for analogue remote controls AT1 and AT1 C/F, 10 m	
0445 694 881	Interconnection cable for analogue remote controls AT1 and AT1 C/F, 25 m	



A WORLD OF PRODUCTS AND SOLUTIONS.



For contact information visit esab.com

ESAB AB, Lindholmsallén 9, Box 8004, 402 77 Gothenburg, Sweden, Phone +46 (0) 31 50 90 00

<http://manuals.esab.com>

