

ДИАМЕТР 10 дюймов (255 мм)

Маломощный пневматический двигатель King

с уменьшенным обледенением

Модель 245112, серия А

Максимальное давление воздуха на входе 0,7 МПа (7,0 бар)

Маломощный пневматический двигатель King

Модель 220106, серия В

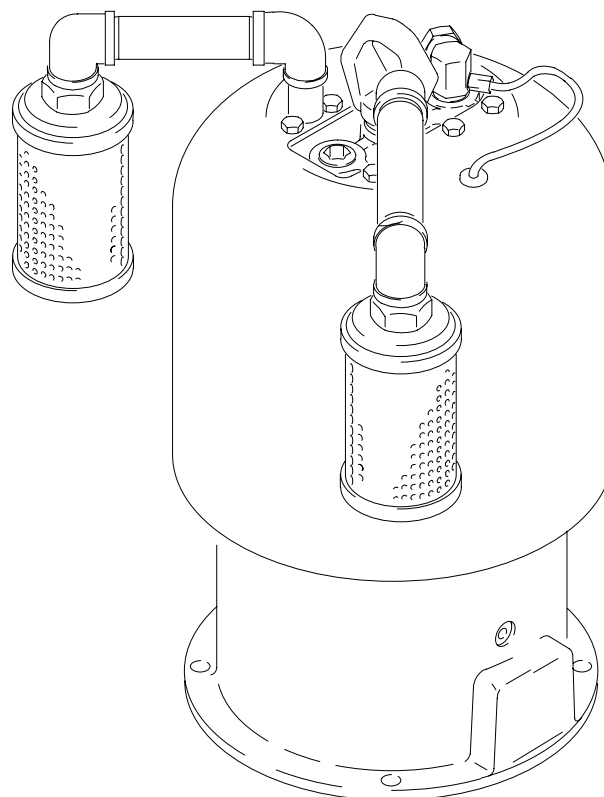
Максимальное давление воздуха на входе 0,7 МПа (7,0 бар)

Маломощный пневматический двигатель King

(удаленный выхлоп отработанного воздуха)

Модель 235525, серия С

Максимальное давление воздуха на входе 0,7 МПа (7,0 бар)








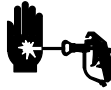




Представлена модель 245112

СИМВОЛЫ

Если в руководстве встречается символ, например

 , см. ПРЕДУПРЕЖДЕНИЯ на стр. 2-4

<p> ПРЕДУПРЕЖДЕНИЕ</p>	
<p>ОПАСНОСТЬ НЕПРАВИЛЬНОГО ИСПОЛЬЗОВАНИЯ ОБОРУДОВАНИЯ</p> <p>Неправильное использование оборудования может вызвать выход его из строя, неисправности, самопроизвольный запуск и привести к серьезным травмам.</p> <ul style="list-style-type: none"> • Перед эксплуатацией данного оборудования, прочтите все технические наставления, этикетки и наклейки. • Не превышайте максимального рабочего давления компонента системы с наименьшим номиналом. • Не вносите изменения в оборудование. • Не тяните оборудование за шланги. • При работе с данным оборудованием носите защитные наушники. • Движущиеся части могут травмировать или оторвать пальцы. • Соблюдайте все местные, региональные и национальные нормативы пожаробезопасности, электробезопасности и охраны труда. • Не поднимайте оборудование, находящееся под давлением. • Не поднимайте оборудование подъемником с пневматическим двигателем, если общий вес оборудования превышает 550 фунтов (250 кг). 	<p></p> <p></p> <p></p> <p></p>
<p> ПРЕДУПРЕЖДЕНИЕ</p>	
<p>ОПАСНОСТЬ ИНЪЕКЦИИ ЖИДКОСТИ ПОД ВЫСОКИМ ДАВЛЕНИЕМ</p> <p>Жидкость, распыляемая из пистолета-распылителя, а также вытекающая через шланги или поврежденные детали, может попасть в глаза или на кожу и привести к серьезным травмам. При распылении под высоким давлением и утечках может произойти инъекция жидкости в организм.</p> <ul style="list-style-type: none"> • При прекращении распыления и перед обслуживанием распылительного аппарата выполните Процедуру сброса давления, описанную на стр. 5. • При инъекции жидкости под кожу место повреждения может выглядеть как порез, но это серьезная травма. Немедленно обратитесь за медицинской помощью. • Не подносите руку или пальцы к соплу пистолета-распылителя, не направляйте его на людей или на какую-нибудь часть тела. Не устраняйте и не отклоняйте направление утечек рукой, иной частью тела, перчаткой или ветошью. • Ежедневно проверяйте шланги, трубки, соединения. Перед каждым включением оборудования подтягивайте соединения линий жидкости. • Знайте об опасных особенностях используемых жидкостей. Прочтите предупреждения изготовителя жидкости. • Используйте соответствующую защитную одежду, перчатки, очки, респираторы. • При распылении обязательно должны быть установлены защитная насадка сопла и предохранитель курка. • Ежедневно проверяйте шланги и соединения. Немедленно заменяйте изношенные или поврежденные детали. Не ремонтируйте соединения линий высокого давления; необходимо заменить весь шланг. 	<p></p> <p></p> <p></p> <p></p>

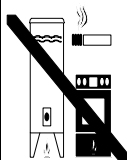


ПРЕДУПРЕЖДЕНИЕ

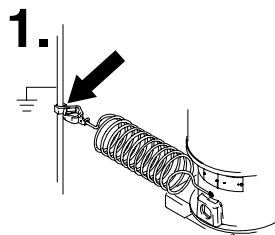
ОПАСНОСТЬ ВОСПЛАМЕНЕНИЯ И ВЗРЫВА

Пары растворителя и краски могут воспламениться или взорваться. Для предотвращения воспламенения и взрыва:

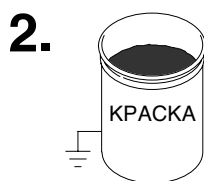
- Заземлите распылительный аппарат и окрашиваемый объект. Смотрите раздел «Заземление» на стр. 4.
- Работайте в очень хорошо вентилируемой зоне.
- Плотно прижимайте пистолет-распылитель к боковой поверхности заземленной емкости, если он направлен в емкость.
- Используйте только токопроводящий шланг для краски.
- Если при использовании оборудования появляются статические разряды, **немедленно прекратите распыление**. Выявите причину и устраните ее.
- Устраните все возможные причины воспламенения, такие как сигнальные лампы, сигареты, статические разряды от пластиковой спецодежды. Не подключайте и не отключайте шнуры питания, не включайте и не выключайте освещение в зоне распыления.
- Чтобы снизить риск возникновения статического разряда, способного привести к пожару или взрыву и серьезным травмам, **используйте только инструменты, не создающие искр**.



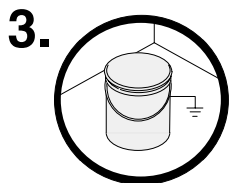
Заземление



Подключите зажим провода заземления к надежной линии заземления.



Заземлите окрашиваемый предмет, емкость подачи жидкости и все оборудование, располагающееся в зоне проведения работ.



T11102



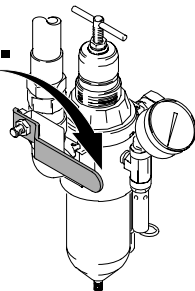
T11102

Заземлите все емкости с растворителем. Используйте только металлические емкости. Не размещайте их на поверхности, не проводящей тока, такой как бумага или картон.

Сброс давления

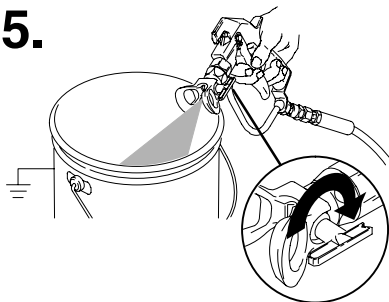


4.



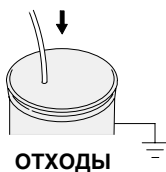
Закройте клапан подачи воздуха.

5.



Плотно прижмите распылительный пистолет к боковой поверхности заземленной металлической емкости и нажмите на курок пистолета.

6.



Поместите трубку слива в емкость для отходов. Медленно откройте кран для слива жидкости.

Если Вы подозреваете, что распылительный наконечник или шланг полностью забиты, или что, после выполнения перечисленных выше операций, давление не сброшено полностью, то очень медленно ослабьте затяжку гайки крепления защитной насадки наконечника или концевую муфту шланга и постепенно сбросьте давление, а затем полностью отсоедините их. Со снятым наконечником направьте пистолет-распылитель в ведро и нажмите на курок.

Идентификация деталей

ТИПИЧНАЯ СТАЦИОНАРНАЯ УСТАНОВКА

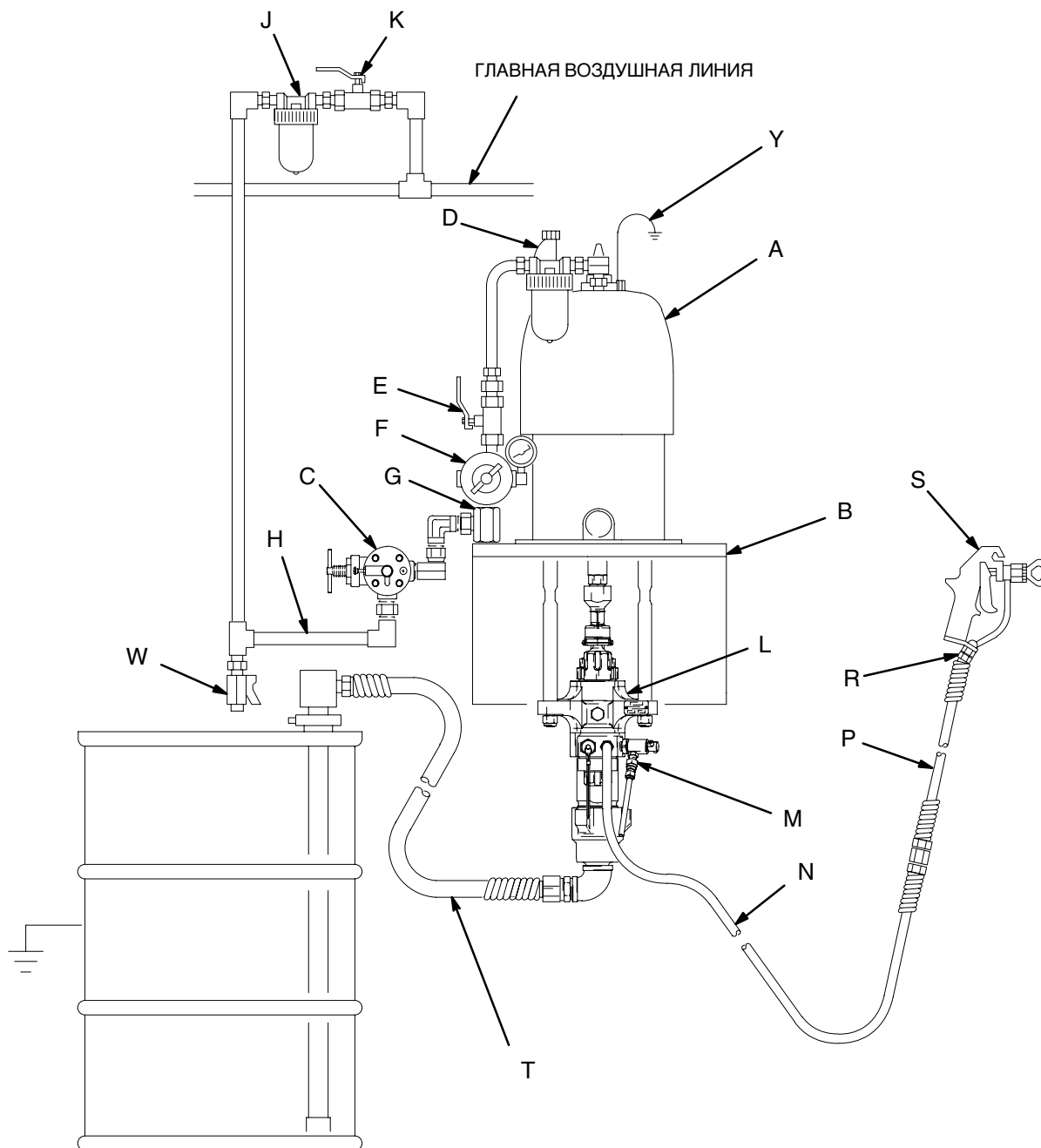
Свяжитесь с дистрибьютором Graco для помощи в проектировании системы, соответствующей Вашим специфическим потребностям.

ОБОЗНАЧЕНИЯ

A Насос	H Электропроводящий шланг подачи воздуха	P Гибкий шланг жидкости
B Настенный кронштейн	J Линейный воздушный фильтр	R Поворотное устройство пистолета-распылителя
C Клапан предотвращения разноса насоса	K Главный воздушный клапан стравливающего типа (для принадлежностей)	S Безвоздушный пистолет-распылитель
D Масленка воздушной линии	L Фильтр жидкости	T Комплект всасывания
E Главный воздушный кран стравливающего типа (установка обязательна)	M Кран слива жидкости (установка обязательна)	W Сливной кран (установка обязательна)
F Регулятор подачи воздуха насоса	N Электропроводящий шланг подачи жидкости	Y Провод и зажим заземления (установка обязательна)
G Воздушный коллектор		

Идентификация деталей

ТИПИЧНАЯ СТАЦИОНАРНАЯ УСТАНОВКА



04496

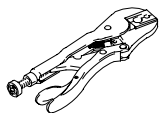
Рис. 1

Обслуживание

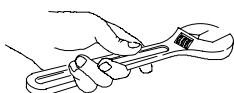


РАЗБОРКА

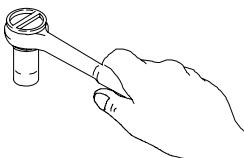
Необходимые инструменты



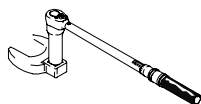
Плоскогубцы от фирмы Graco с мягкими накладками, деталь № 207579



Разводной гаечный ключ



Торцевой гаечный ключ



Динамометрический ключ



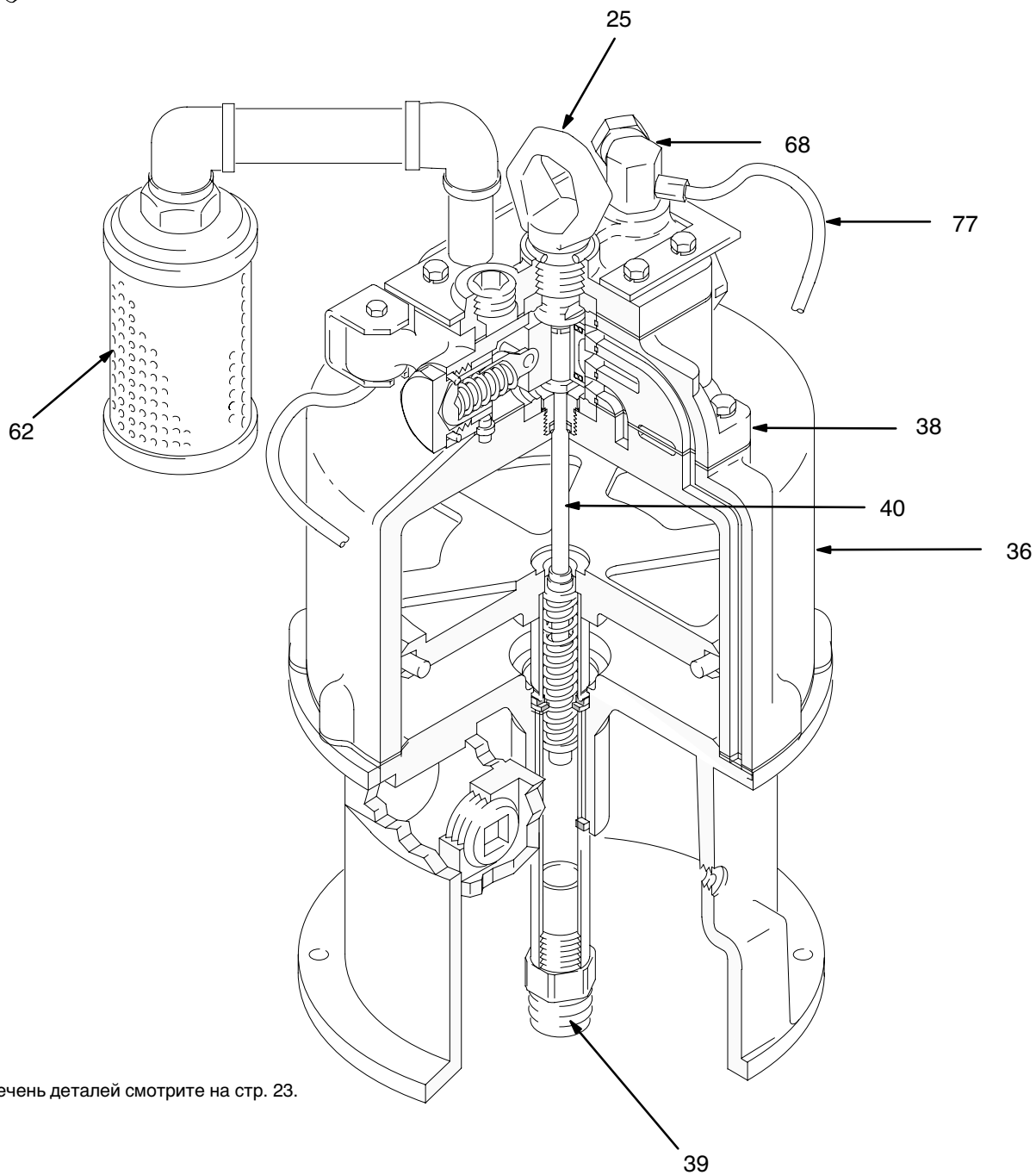
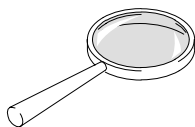
Съемник уплотнительного кольца

Обслуживание



РАЗБОРКА

Проверьте все детали после их разборки и замените все изношенные или поврежденные детали.



Перечень деталей смотрите на стр. 23.

Представлена модель 245112

Обслуживание

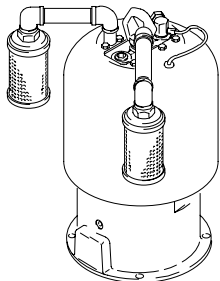
РАЗБОРКА



Модель 245112 показана со всеми подробностями, если не указано иначе.

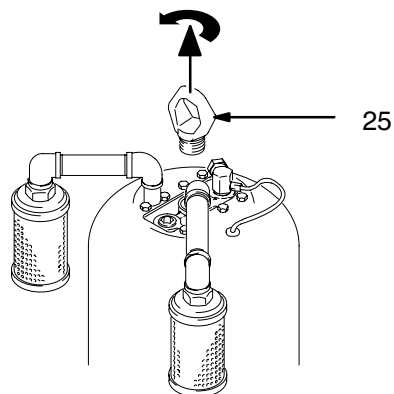
1.

Установите двигатель в вертикальном положении.

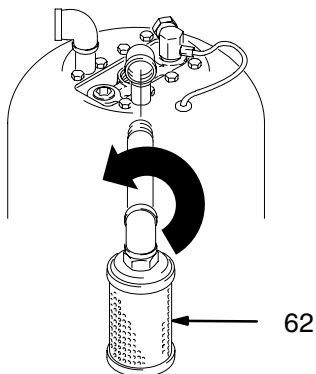


2.

Снимите

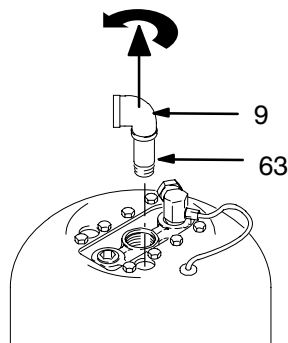


3.

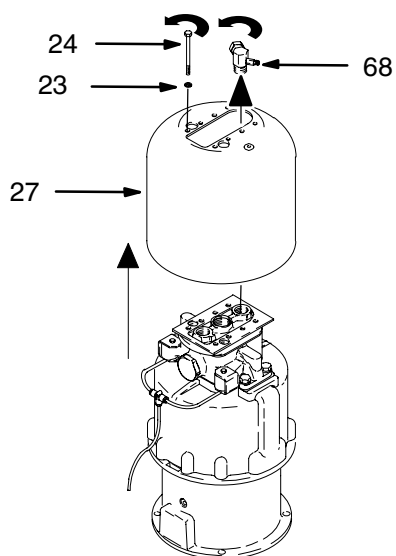


Снимите

4.

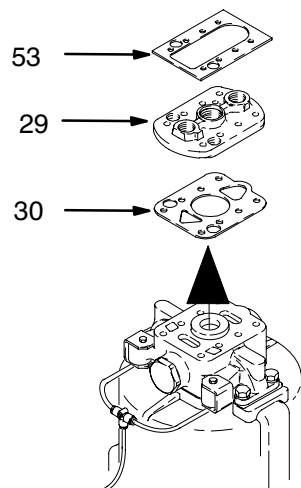


5.



Снимите

6.



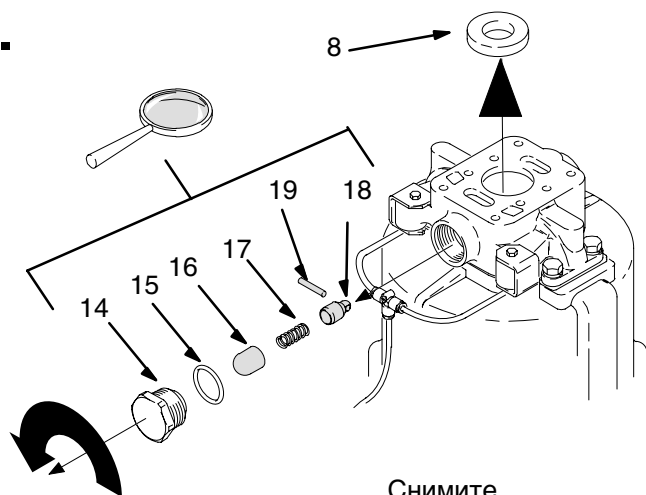
Иллюстрации в шагах 5–20 являются типичными для всех моделей.

Обслуживание



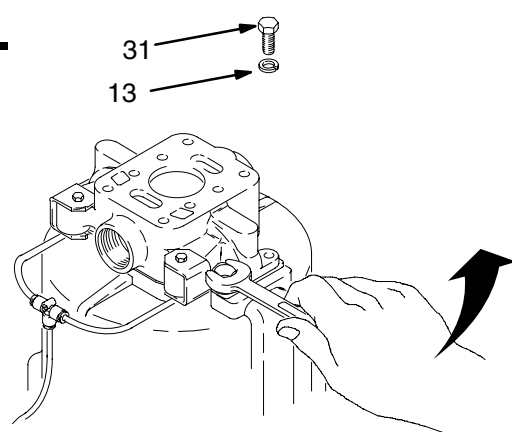
РАЗБОРКА

7.

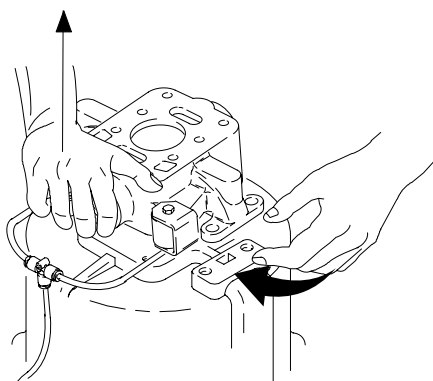


Снимите

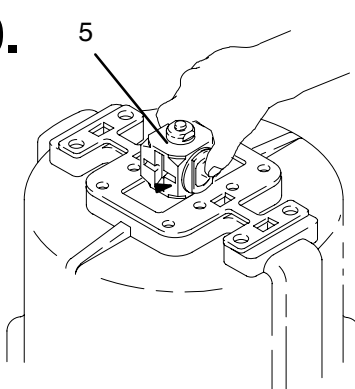
8.



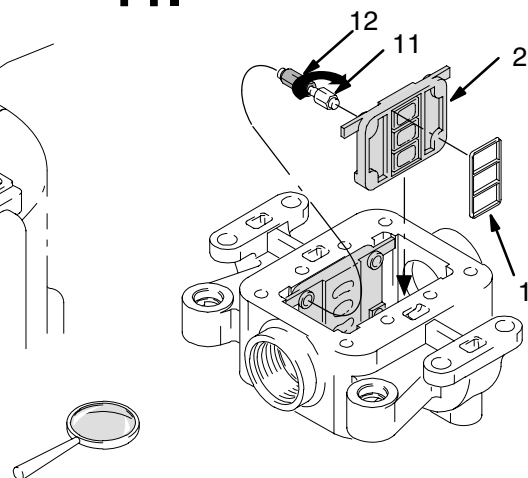
9.



10.

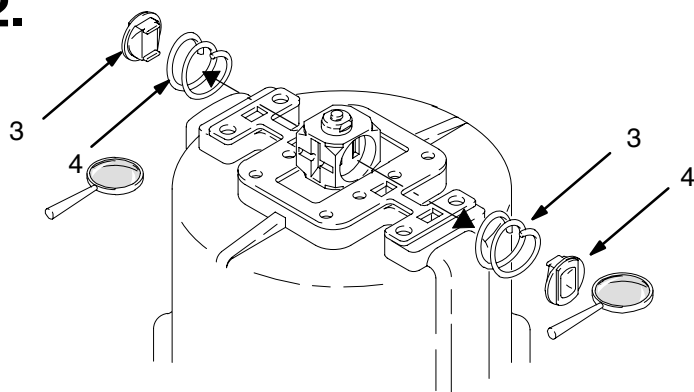


11.



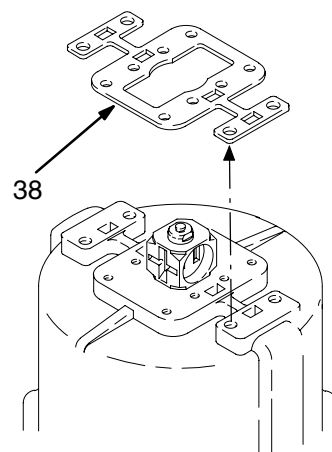
Снимите

12.



Снимите

13.

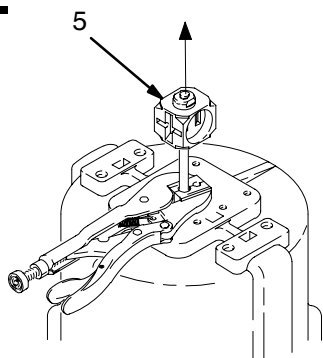


Обслуживание

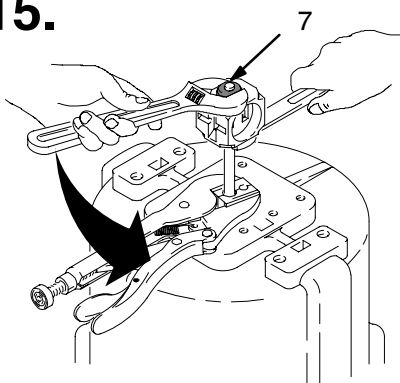


РАЗБОРКА

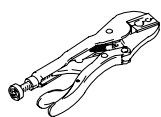
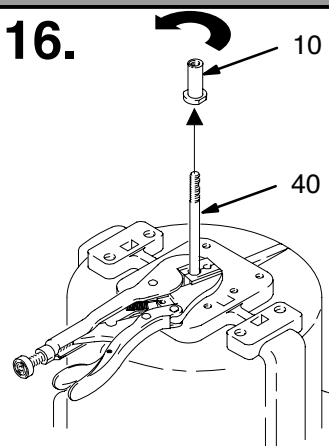
14.



15.



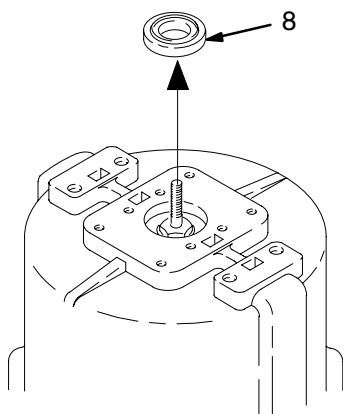
16.



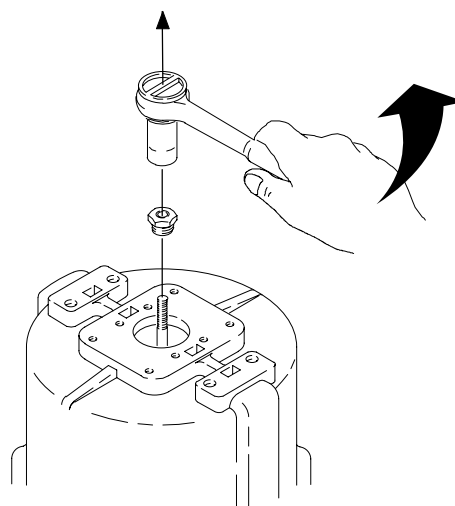
Деталь № 207579
от фирмы Graco

Снимите

17.



18.



Снимите

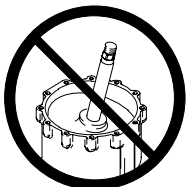
Обслуживание



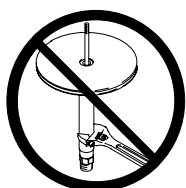
РАЗБОРКА



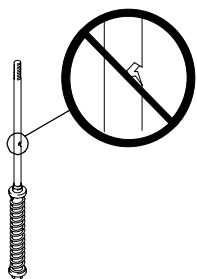
ВНИМАНИЕ



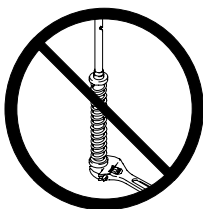
Возможность повреждения гладкой внутренней поверхности.



Возможность повреждения шлифованной поверхности.



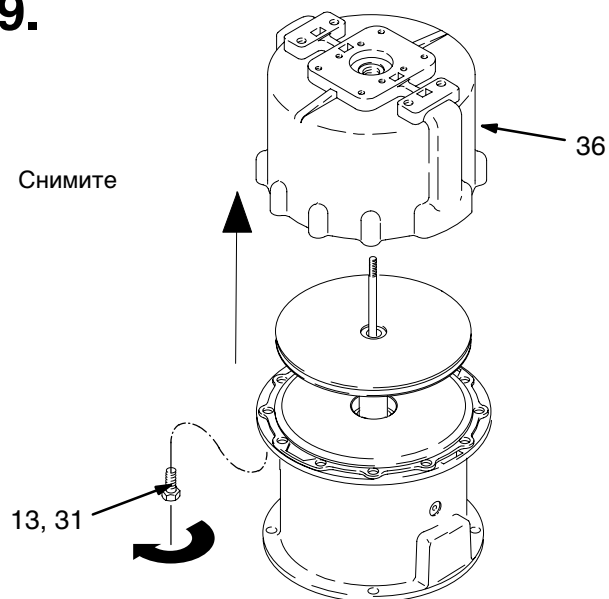
Преждевременный выход из строя.



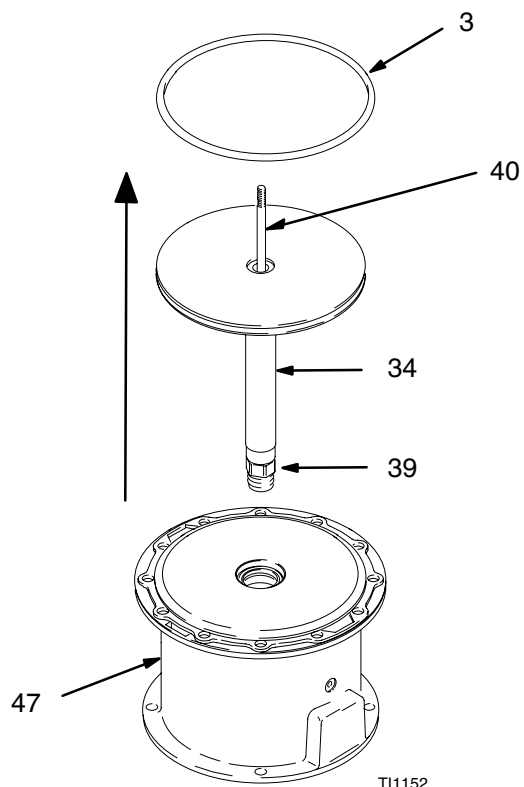
Поврежденный ходовой шток ремонту не подлежит, его следует заменить новым.

19.

Снимите



20.



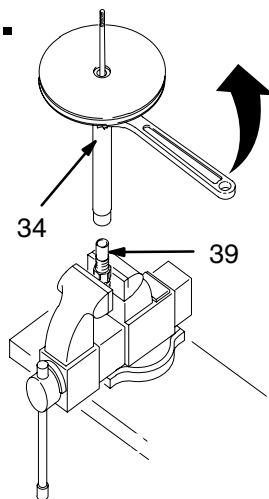
Снимите

Обслуживание



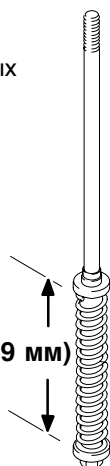
РАЗБОРКА

21.



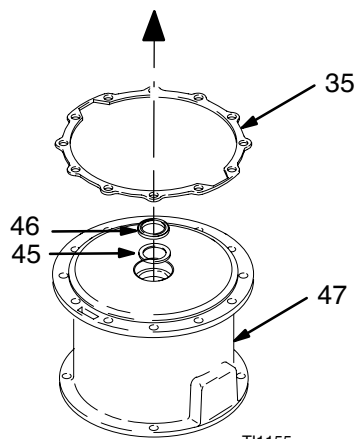
Гаечный ключ на уплощенных
поверхностях

4,6 дюймо (116,9 мм)



Зазор должен ТОЧНО составлять
4,6 дюймо (116,9 мм). НЕ ПЫТАЙТЕСЬ
РЕГУЛИРОВАТЬ. Замените шток.

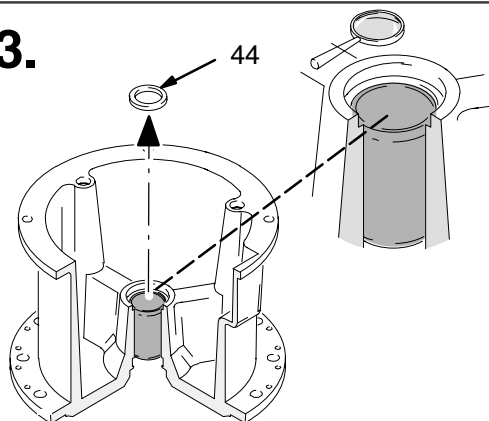
22.



Снимите

T1155

23.



T1156

Переверните основание.

Снимите уплотнение грязесъемника (44)

Осмотрите подшипник прямо на месте.

Снимите или замените основание деталью

№ 245115 от фирмы Graco, если подшипник поврежден.

Обслуживание



ПОВТОРНАЯ СБОРКА



1 Смажьте влагоустойчивой консистентной смазкой.



3 Затяните с моментом затяжки в 203 Н•м.



2 Нанесите слой смазки Loctite® 242 или эквивалентную на резьбы.

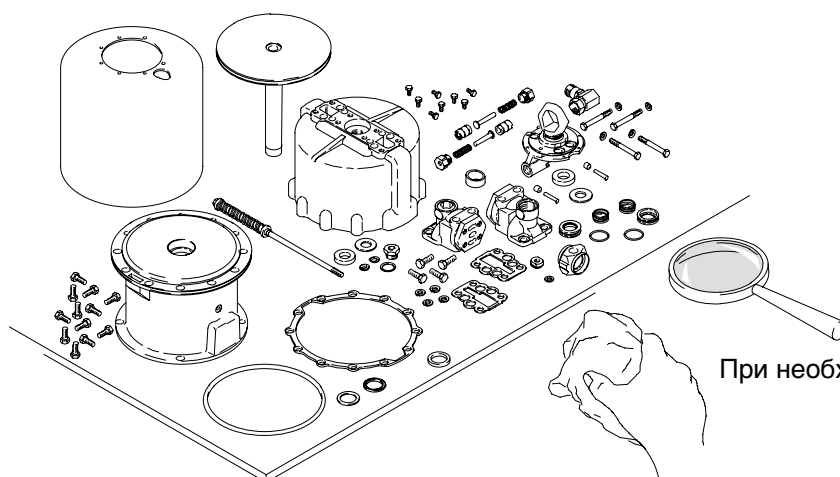


4 Затяните с моментом затяжки в 19–24 Н•м.



5 Затяните с моментом затяжки в 28–35 Н•м.

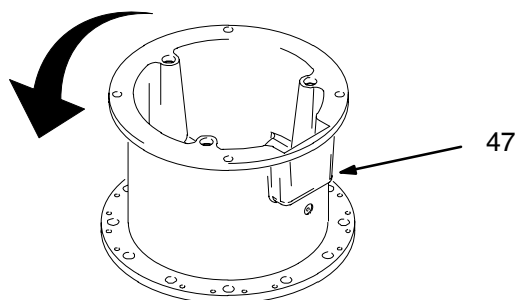
1.



При необходимости, замените детали.

2.

Поверните верхней стороной вниз.

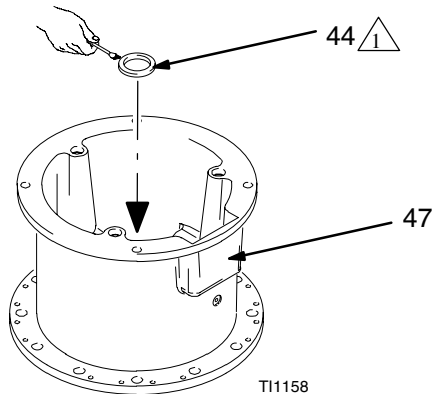


Обслуживание



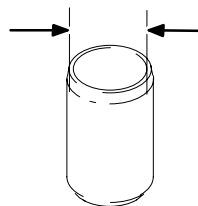
ПОВТОРНАЯ СБОРКА

3.



Внутренний диаметр 1,375 дюйма (35 мм)

ИЛИ

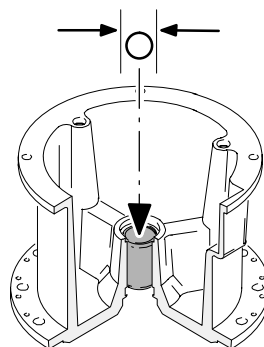


Если подшипник был снят, то установите новый подшипник (деталь № 189059 от фирмы Graco). Верхний край должен быть заподлицо с буртиком проточки для уплотнения. Нанесите слой смазки на уплотнение грязесъемника (44) и впрессуйте его в основание (47).

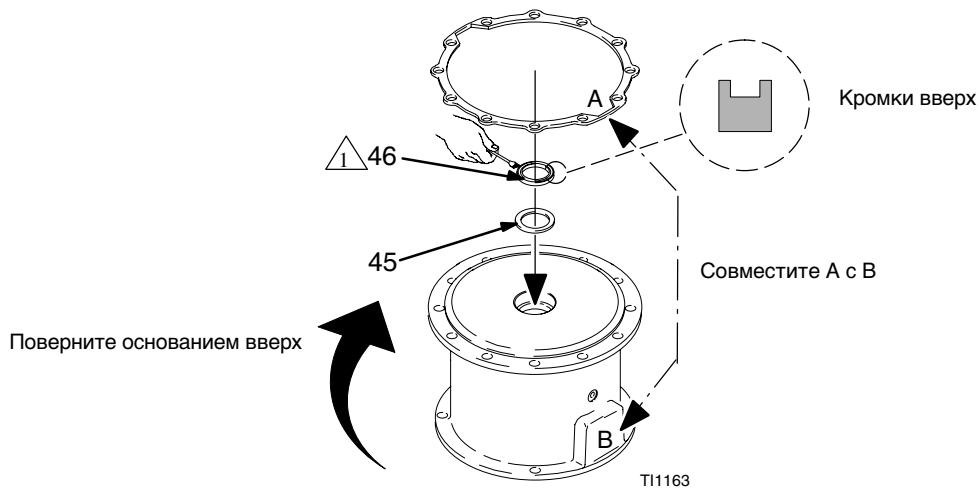
Установите обратно уплотнение грязесъемника (44) в основание (47).

ПРИМЕЧАНИЕ: Подшипник необходимо откалибровать на своем месте с помощью стального шарика диаметром 1,375 дюйма (35 мм).

Диаметр 1,375 дюйма (35 мм)



4.

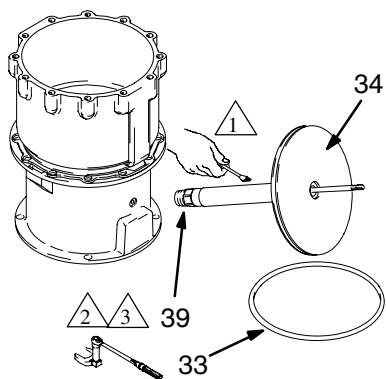


Обслуживание

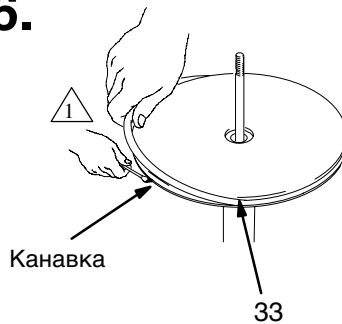
ПОВТОРНАЯ СБОРКА



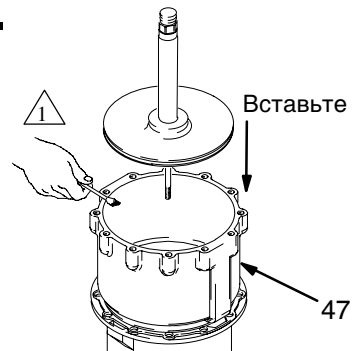
5.



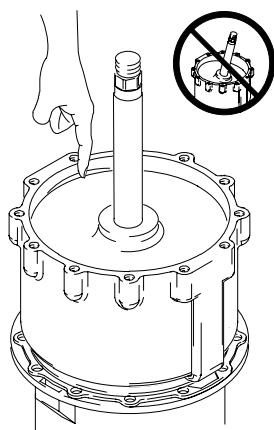
6.



7.

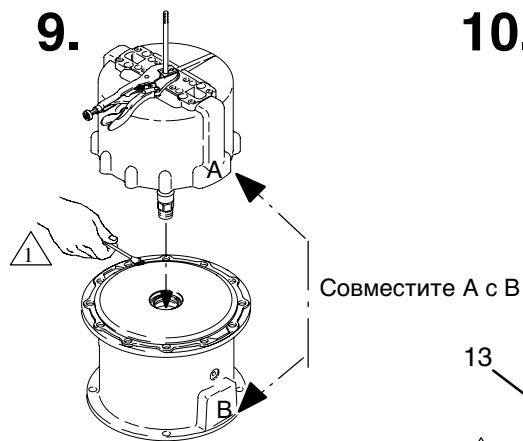


8.



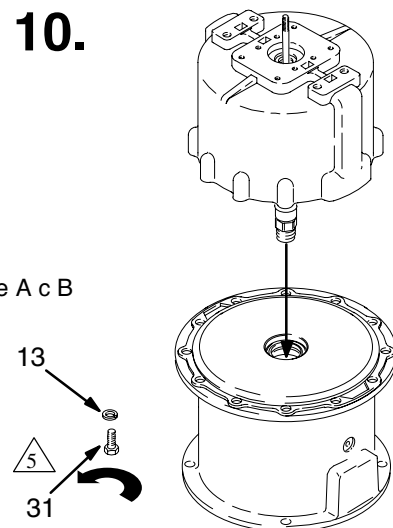
Извлечение
уплотнительного кольца

9.

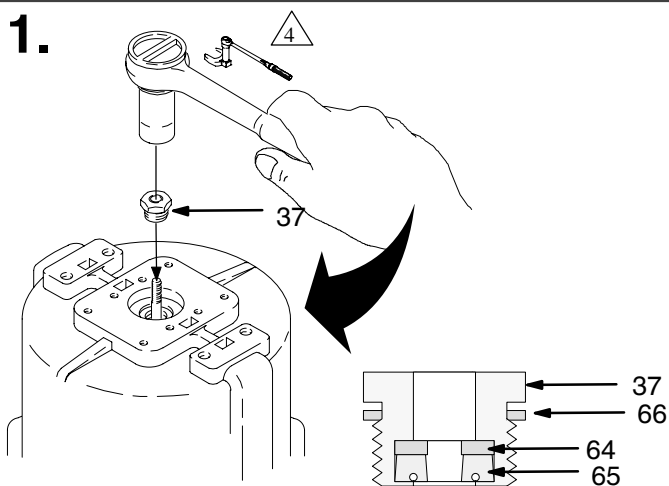


Т11169
Переверните узел.
Вставьте его в основание.

10.

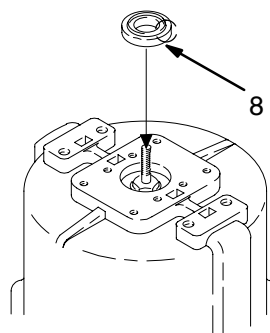


11.



Установите

12.



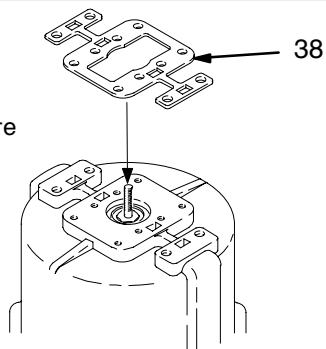
Обслуживание



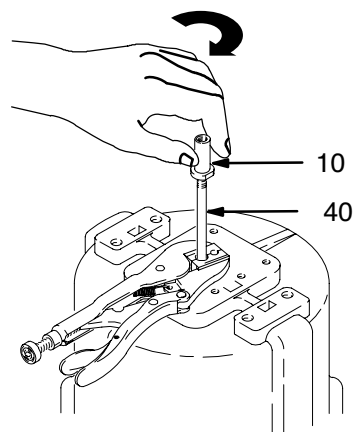
ПОВТОРНАЯ СБОРКА

13.

Установите

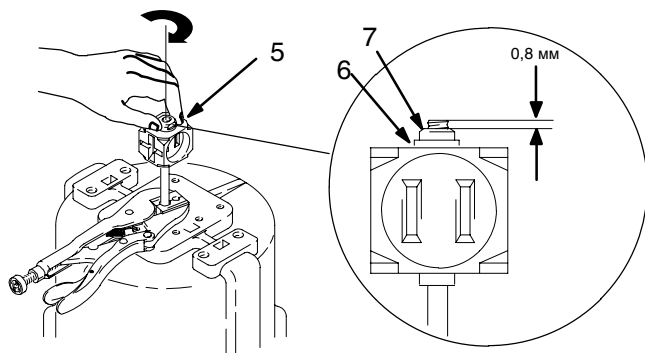


14.

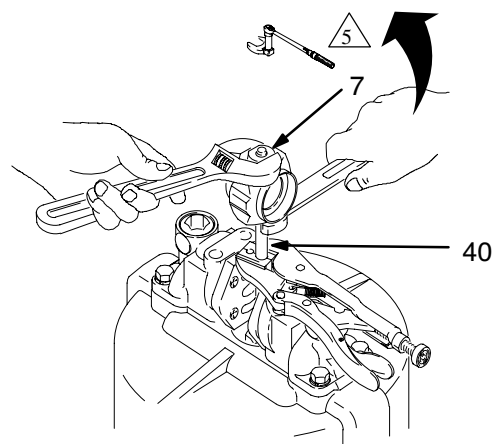


Вкрутите рукой деталь 10 насколько это возможно.

15.



Установите детали 5 и 6. Установите деталь 7 с зазором в 0,8 мм между верхней частью детали 40 и верхней частью детали 7.



Удерживайте деталь 7. Затяните деталь 10.

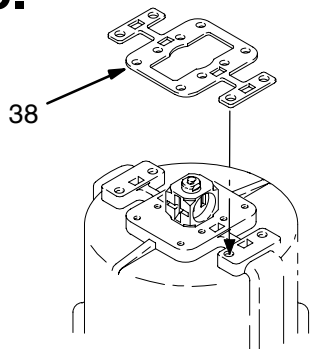
T11180

Обслуживание

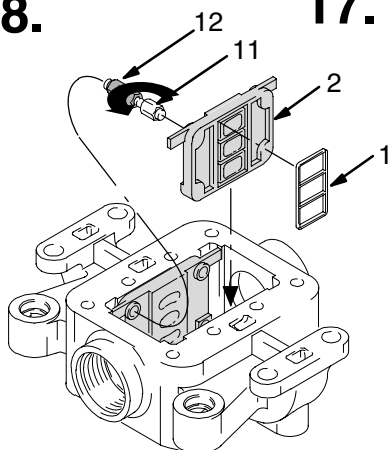


ПОВТОРНАЯ СБОРКА

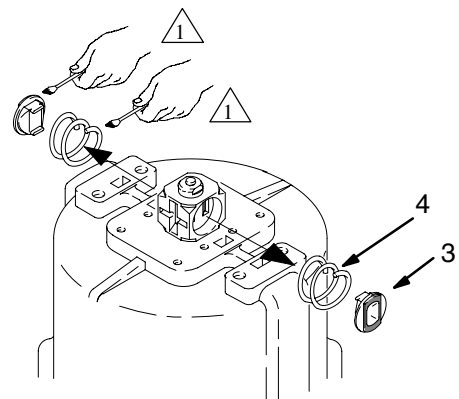
16.



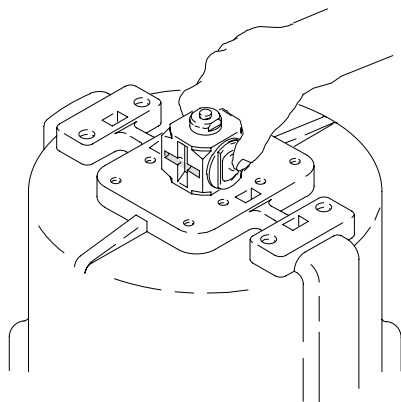
18.



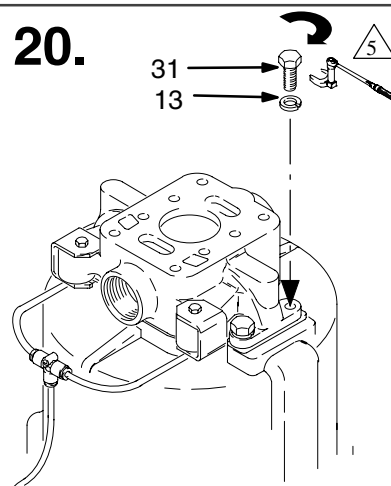
17.



19.

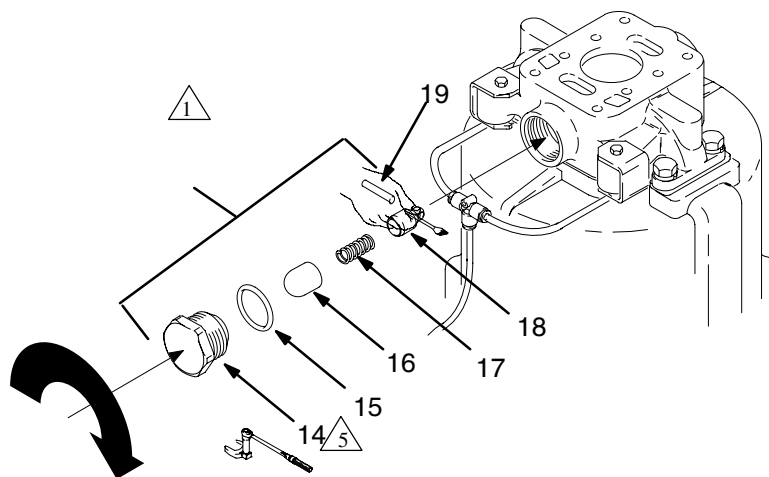


20.



Установите

21.



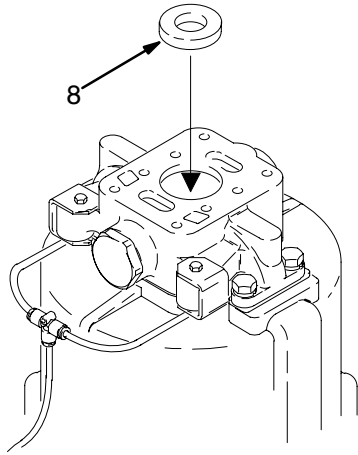
Установите

Обслуживание

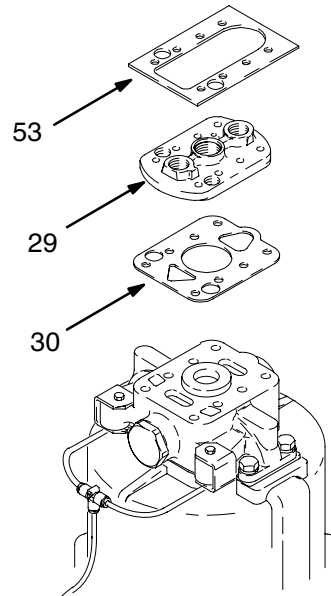


ПОВТОРНАЯ СБОРКА

22.

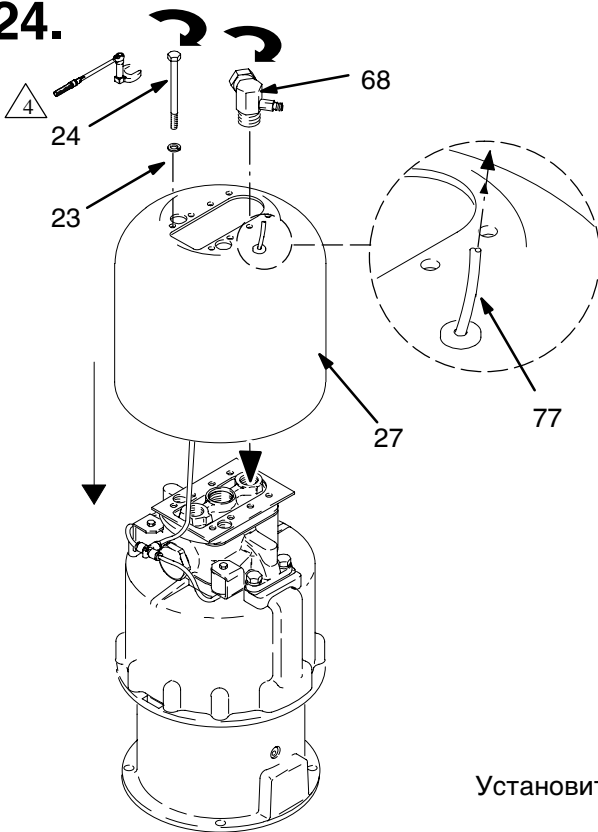


23.

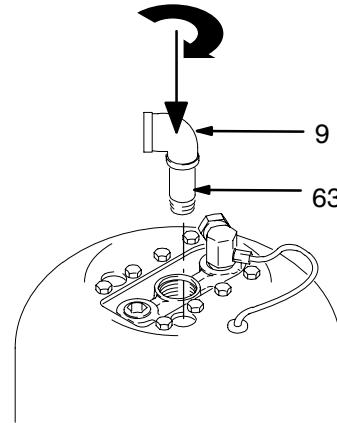


Установите

24.



25.



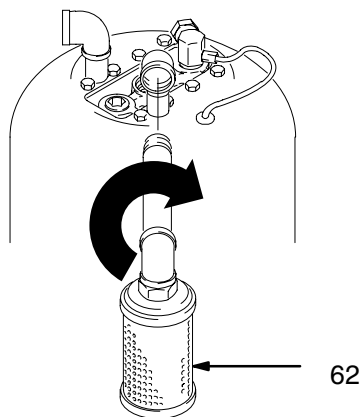
Установите

Обслуживание

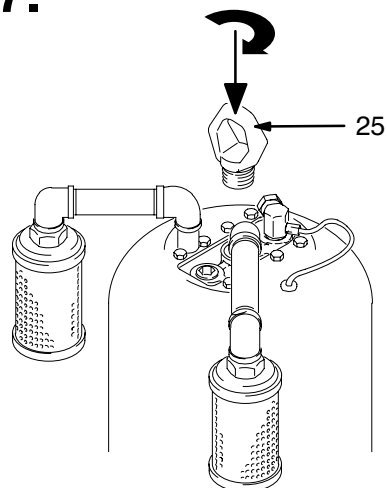


ПОВТОРНАЯ СБОРКА

26.



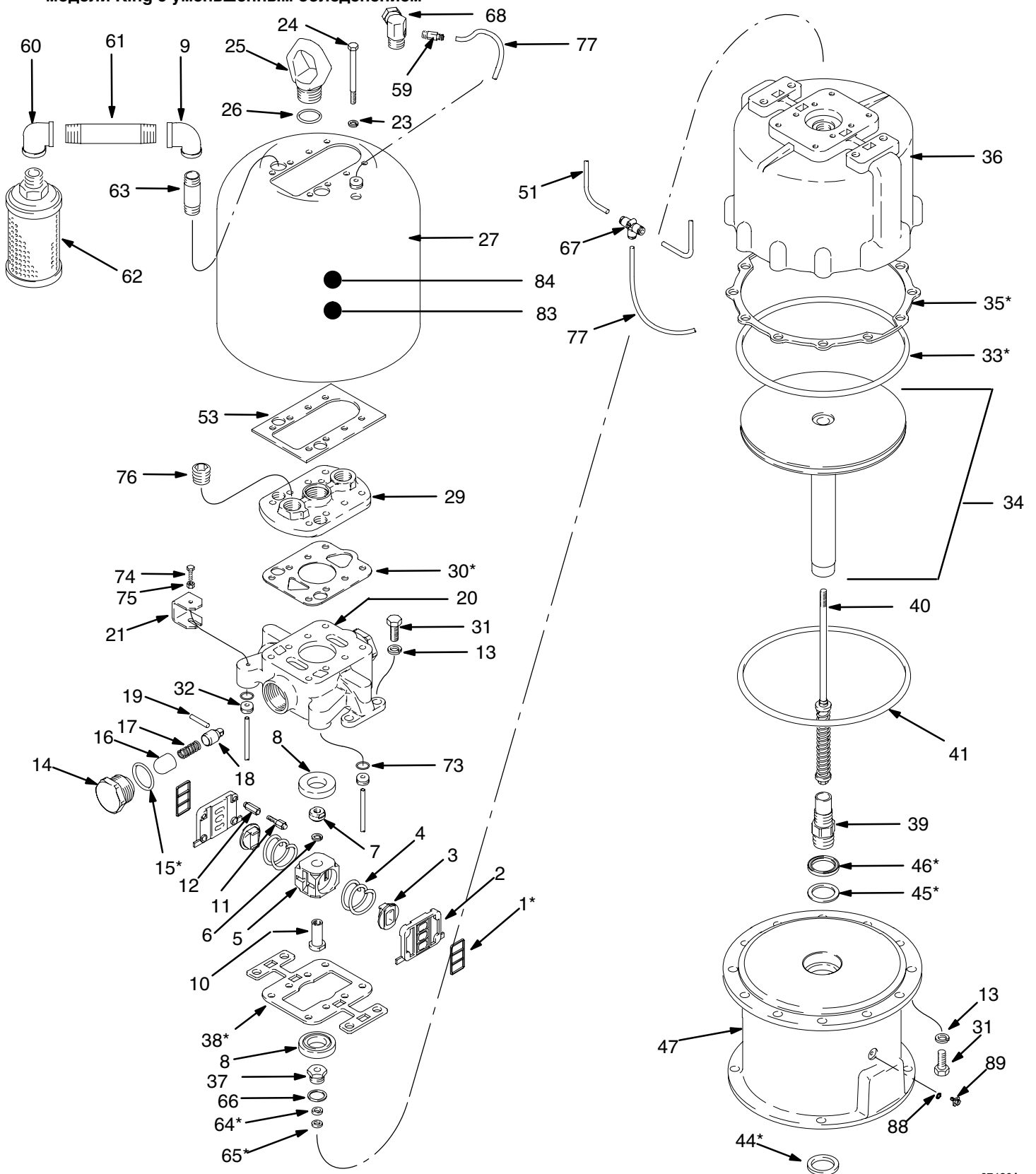
27.



Установите

Детали

Модель 245112, серия А
Стандартный пневматический двигатель
модели King с уменьшенным обледенением



07420A

Детали

Модель 245112, серия А
Стандартный пневматический двигатель
модели King с уменьшенным обледенением

Ссылка				Ссылка			
№	Деталь №	Обозначение	Кол-во.	№	Деталь №	Обозначение	Кол-во.
1*	168184	ПЛАТА, уплотнение	2	35*	168189	ПРОКЛАДКА, пневматического двигателя	1
2	176536	ПЛАСТИНА, воздушный клапан	2	36	181297	ЦИЛИНДР, пневматического двигателя	1
3	176518	КЛАПАН, направляющий	2	37	215933	ГИЛЬЗА, подшипник	1
4	176543	ПРУЖИНА, сжатия	2	38*	176575	ПРОКЛАДКА	1
5	176519	КОРПУС, направляющий клапан	1	39	176564	ШПИЛЬКА, шток поршня	1
6	105319	ШАЙБА, стопорная, пружинная, 10 мм	1	40	218597	ШТОК, ходовой, Bulldog QAM	1
7	176569	ГАЙКА, ходовой шток	1	41	102737	УПЛОТНИТЕЛЬНОЕ КОЛЬЦО, уплотнение	1
8	176549	КЛАПАН, амортизатор	2	44*	161569	УПЛОТНЕНИЕ, грязесъемник, фетр	1
9	112885	КОЛЕНО, редукторное, 1-дюйм nptf x 1/5 nptf	2	45*	161563	УПЛОТНЕНИЕ, придерживающее	1
10	176568	ВТУЛКА, ходовой шток	1	46*	161562	УПЛОТНЕНИЕ, с V-образной канавкой	1
11	176550	ВИНТ, регулировочный	4	47	245115	ОСНОВАНИЕ, пневматического двигателя	1
12	176548	ГАЙКА, регулировочная	4	51	190009	ТРУБКА	2
13	100018	ШАЙБА, стопорная, пружинная, 1/2 дюйма	4	53	112740	ПРОКЛАДКА	1
14	178428	ДЕРЖАТЕЛЬ, рычажный	2	59	116691	ФИТИНГ, соединитель, трубный	1
15*	105318	УПЛОТНИТЕЛЬНОЕ КОЛЬЦО, уплотнение	2	60	116642	ФИТИНГ, коленчатый, 90°, трубный	2
16	178427	КОРПУС, направляющая	2	61	116647	ФИТИНГ, штуцера, трубный; 1 npt	2
17	178429	КОРПУС, пружина	2	62	198311	ГЛУШИТЕЛЬ, с уменьшенным обледенением	2
18	178426	РЫМ-БОЛТ	1	63	116662	ФИТИНГ, штуцера, трубный; 1/2 npt	2
19	105321	НАГЕЛЬ, штифт	2	64*	161559	ШАЙБА, придерживающая	1
20	181322	КОЛЛЕКТОР, воздух	1	65*	161560	УПЛОТНЕНИЕ, с V-образной канавкой	1
21	112735	СКОБА	2	66	150647	ПРОКЛАДКА, металлическая	1
23	104572	ШАЙБА, стопорная, пружинная, 8 мм	8	67	112739	ТРОЙНИК, соединительный	1
24	105322	ВИНТ, с головкой, M8 x 22 мм	8	68	189986	ШТУЦЕР, угловой, переходной	1
25	176537	РЫМ-БОЛТ	1	73	109018	УПЛОТНИТЕЛЬНОЕ КОЛЬЦО, уплотнение	2
26	166221	УПЛОТНИТЕЛЬНОЕ КОЛЬЦО, уплотнение	1	74	112117	ВИНТ, с шестигранной головкой M6 x 16 мм	2
27	112736	ЭКРАН, пневматического двигателя	1	75	105912	ГАЙКА, машина, шестигранная, M6 x 10	2
29	189985	КОЛПАЧОК, коллектор, воздух	1	76	102726	ЗАГЛУШКА, трубная; без головки, 3/4" npt	1
30*	112741	ПРОКЛАДКА	1	77	190010	ТРУБКА	1
31	105324	ВИНТ, с шестигранной головкой, M12 x 30 мм	16	83Δ	290331	НАКЛЕЙКА, предупреждение	1
32	112738	ИЗОЛИРУЮЩАЯ ВТУЛКА	3	84Δ	189991	НАКЛЕЙКА, предупреждение	1
33*	102727	УПЛОТНИТЕЛЬНОЕ КОЛЬЦО, уплотнение	1	88	116343	ВИНТ, заземление	1
34	245114	СТЕРЖЕНЬ, плунжер, 100 фунтов/кв. дюйм	1	89	111307	ШАЙБА, стопорная	1

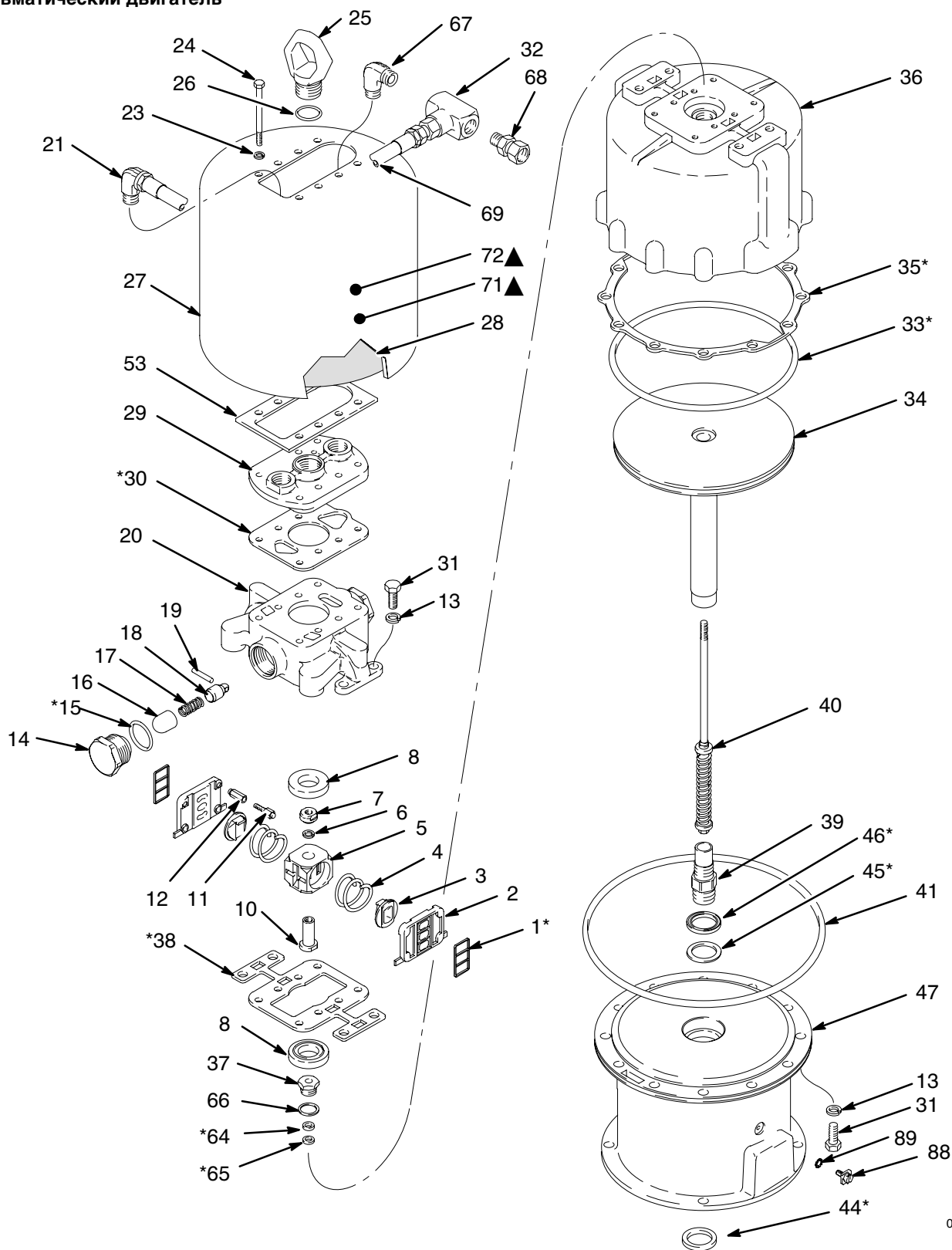
* Эти детали включены в ремонтный комплект 207730, который можно приобрести отдельно.

Δ Запасные наклейки с символами опасности и предупреждениями, бирки и карточки предоставляются бесплатно.

Всегда используйте только оригинальные детали от фирмы Graco.

Детали

Модель 220106, серия В
Стандартный малошумный
пневматический двигатель



03696A

Детали

Модель 220106, серия В

Стандартный маломощный пневматический двигатель

Ссылка				Ссылка			
№	Деталь №	Обозначение	Кол-во	№	Деталь №	Обозначение	Кол-во
1*	168184	УПЛОТНЕНИЕ, пластина	2	32	166466	ТРОЙНИК, трубный; 3/4 npt(f)	1
2	176536	ПЛАСТИНА, клапанная	2	33*	102727	УПЛОТНИТЕЛЬНОЕ КОЛЬЦО; нитриловая резина	1
3✓	176518	КЛАПАН, направляющий	2	34	245114	УЗЕЛ ПЛУНЖЕРА	1
4	176543	ПРУЖИНА, сжатия	2	35*	168189	УПЛОТНИТЕЛЬНАЯ ПРОКЛАДКА; буна-N / целлюлоза	1
5✓	176519	КОРПУС, воздушный клапан	1	36	181297	ЦИЛИНДР	1
6	105319	ПРУЖИННАЯ ШАЙБА; 10 мм	1	37✓	215933	ПОДШИПНИК, ходовой шток	1
7	176569	ГАЙКА, ходовой шток	1	38*	176575	УПЛОТНИТЕЛЬНАЯ ПРОКЛАДКА; целлюлозное волокно	1
8✓	176549	ПОДКЛАДКА, резиновая	2	39	176564	ВТУЛКА, соединительная для штока	1
10	176568	ВТУЛКА, клапанный корпус	1	40✓	218597	УЗЕЛ ХОДОВОГО ШТОКА	1
11	176550	ВИНТ, регулировочный	4	41✓	102737	УПЛОТНИТЕЛЬНОЕ КОЛЬЦО, buna-N	1
12	176548	ГАЙКА, регулировочная	4	44*	161569	УПЛОТНЕНИЕ, грязесъемник штока	1
13	100018	ПРУЖИННАЯ ШАЙБА	4	45*	161563	ШАЙБА, придерживающая	1
14	178428	ДЕРЖАТЕЛЬ, рычажный	2	46*	161562	УПЛОТНЕНИЕ ПРИЗМАТИЧЕСКОГО ПРОФИЛЯ; нитриловая резина	1
15*✓	105318	УПЛОТНИТЕЛЬНОЕ КОЛЬЦО; нитриловая резина	2	47	245115	УЗЕЛ ОСНОВАНИЯ ПНЕВМАТИЧЕСКОГО ДВИГАТЕЛЯ	1
16✓	178427	НАПРАВЛЯЮЩАЯ, корпус	2	53✓	177081	УПЛОТНИТЕЛЬНАЯ ПРОКЛАДКА; неопрен	1
17✓	178429	ПРУЖИНА, сжатия	2	64*	161559	ШАЙБА, придерживающая	1
18✓	178426	КОРПУС, пружина	2	65*	161560	УПЛОТНЕНИЕ ПРИЗМАТИЧЕСКОГО ПРОФИЛЯ; полиуретан	1
19✓	105321	ШТИФТ, нагель	2	66✓	150647	УПЛОТНИТЕЛЬНАЯ ПРОКЛАДКА; медь	1
20	181322	КОЛЛЕКТОР, воздух	1	67	108307	КОЛЕНО, трубное, 90°; 3/4 npt(mbe)	1
21	100549	КОЛЕНО, трубное, 90° проходное; 3/4 npt (m x f)	1	68	157785	ШТУЦЕР, поворотный; 3/4 nps(f) поворотный x 3/4 npt(m)	2
23	104572	ПРУЖИННАЯ ШАЙБА; 8 мм	8	69	214953	ШЛАНГ, воздушный; buna-N; внутр. диаметр 3/4 дюйма; сдвоенный	1
24	105322	БОЛТ С ГОЛОВКОЙ, шестигранная головка; M8 x 1,5 x 100	8	71▲	290331	ЭТИКЕТКА, предупреждение; на английском языке	1
25	176537	РЫМ-БОЛТ	1	72▲	189991	НАКЛЕЙКА, с предупреждением	1
26✓	166221	УПЛОТНИТЕЛЬНОЕ КОЛЬЦО; нитриловая резина	1	88	116343	ЗАЖИМ, заземления	1
27	181276	ЭКРАН	1	89	111307	ШАЙБА, с усиками	1
28	181308	ИЗОЛЯЦИЯ	2				
29	181321	КРЫШКА, коллекторная	1				
30*	181323	УПЛОТНИТЕЛЬНАЯ ПРОКЛАДКА; целлюлозное волокно	1				
31	105324	БОЛТ С ГОЛОВКОЙ, шестигранная головка; M12 x 1,75 x 30	16				

* Эти детали включены в ремонтный комплект 207730, который можно приобрести отдельно.

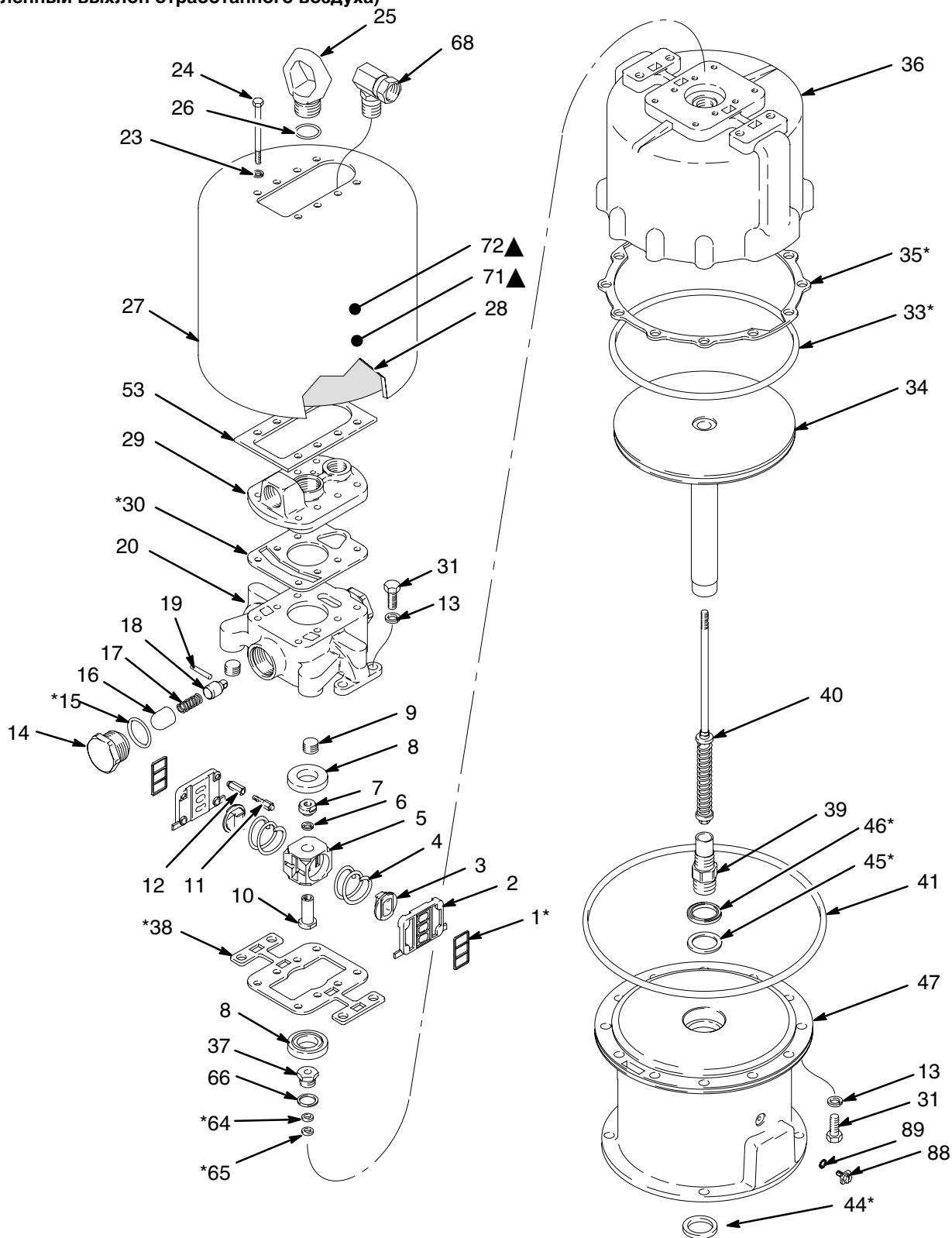
✓ Храните эти запасные части в легко доступном месте, чтобы сократить время простоев.

▲ Этикетки, ярлыки и таблички с предупреждениями и предостережением об опасности неправильной замены можно приобрести бесплатно. Этикетка № 290331 имеется также в наличии на следующих языках:

немецкий (деталь № 290396);
французский (деталь № 290397);
испанский (деталь № 290398).

Детали

Модель 235525, серия С
 Маломощный пневматический двигатель
 (удаленный выхлоп отработанного воздуха)



03698A

Детали

Модель 235525, серия С
Малозумный пневматический двигатель
(удаленный выхлоп отработанного воздуха)

Ссылка				Ссылка			
№	Деталь №	Обозначение	Кол-во	№	Деталь №	Обозначение	Кол-во
1*	168184	УПЛОТНЕНИЕ, пластина	2	37✓	215933	ПОДШИПНИК, ходовой шток	1
2	176536	ПЛАСТИНА, клапанная	2	38*	176575	УПЛОТНИТЕЛЬНАЯ ПРОКЛАДКА; целлюлозное волокно	1
3✓	176518	КЛАПАН, направляющий	2	39	176564	ВТУЛКА, соединительная для штока	1
4	176543	ПРУЖИНА, сжатия	2	40✓	218597	УЗЕЛ ХОДОВОГО ШТОКА	1
5✓	176519	КОРПУС, воздушный клапан	1	41✓	102737	УПЛОТНИТЕЛЬНОЕ КОЛЬЦО, буна-N	1
6	105319	ПРУЖИННАЯ ШАЙБА; 10 мм	1	43	102725	ЗАГЛУШКА, трубная	1
7	176569	ГАЙКА, ходовой шток	1	44*	161569	УПЛОТНЕНИЕ, грязесъемник штока	1
8✓	176549	ПОДКЛАДКА, резиновая	2	45*	161563	ШАЙБА, придерживающая	1
9	100361	ЗАГЛУШКА, трубная	2	46*	161562	УПЛОТНЕНИЕ ПРИЗМАТИЧЕСКОГО ПРОФИЛЯ; нитриловая резина	1
10	176568	ВТУЛКА, клапанный корпус	1	47	245115	УЗЕЛ ОСНОВАНИЯ ПНЕВМАТИЧЕСКОГО ДВИГАТЕЛЯ	1
11	176550	ВИНТ, регулировочный	4	53✓	177081	УПЛОТНИТЕЛЬНАЯ ПРОКЛАДКА; неопрен	1
12	176548	ГАЙКА, регулировочная	4	64*	161559	ШАЙБА, придерживающая	1
13	100018	ПРУЖИННАЯ ШАЙБА	4	65*	161560	УПЛОТНЕНИЕ ПРИЗМАТИЧЕСКОГО ПРОФИЛЯ; полиуретан	1
14	178428	ДЕРЖАТЕЛЬ, рычажный	2	66✓	150647	УПЛОТНИТЕЛЬНАЯ ПРОКЛАДКА; медь	1
15*✓	105318	УПЛОТНИТЕЛЬНОЕ КОЛЬЦО; нитриловая резина	2	68	207648	ПЕРЕХОДНИК, поворотный; 3/4 npt(m) x 3/4 npsm(f)	1
16✓	178427	НАПРАВЛЯЮЩАЯ, корпус	2	71▲	290331	ЭТИКЕТКА, предупреждение; на английском языке	1
17✓	178429	ПРУЖИНА, сжатия	2	72▲	189991	НАКЛЕЙКА, с предупреждением	1
18✓	178426	КОРПУС, пружина	2	88	116343	ЗАЖИМ, заземления	1
19✓	105321	ШТИФТ, нагель	2	89	111307	ШАЙБА, с усиками	1
20	176540	КОЛЛЕКТОР, воздух	1				
23	104572	ПРУЖИННАЯ ШАЙБА; 8 мм	8				
24	105322	БОЛТ С ГОЛОВКОЙ, шестигранная головка; M8 x 1,5 x 100	8				
25	176537	РЫМ-БОЛТ	1				
26✓	166221	УПЛОТНИТЕЛЬНОЕ КОЛЬЦО; нитриловая резина	1				
27	181276	ЭКРАН	1				
28	181308	ИЗОЛЯЦИЯ	2				
29	176539	КРЫШКА, коллекторная	1				
30*	176580	УПЛОТНИТЕЛЬНАЯ ПРОКЛАДКА; целлюлозное волокно	1				
31	105324	БОЛТ С ГОЛОВКОЙ, шестигранная головка; M12 x 1,75 x 30	16				
33*	102727	УПЛОТНИТЕЛЬНОЕ КОЛЬЦО; нитриловая резина	1				
34	245114	УЗЕЛ ПЛУНЖЕРА	1				
35*	168189	УПЛОТНИТЕЛЬНАЯ ПРОКЛАДКА; буна-N / целлюлоза	1				
36	181297	ЦИЛИНДР	1				

▲ Этикетки, ярлыки и таблички с предупреждениями и предостережением об опасности неправильной замены можно приобрести бесплатно. Этикетка № 290331 имеется также в наличии на следующих языках:
немецкий (деталь № 290396);
французский (деталь № 290397);
испанский (деталь № 290398).

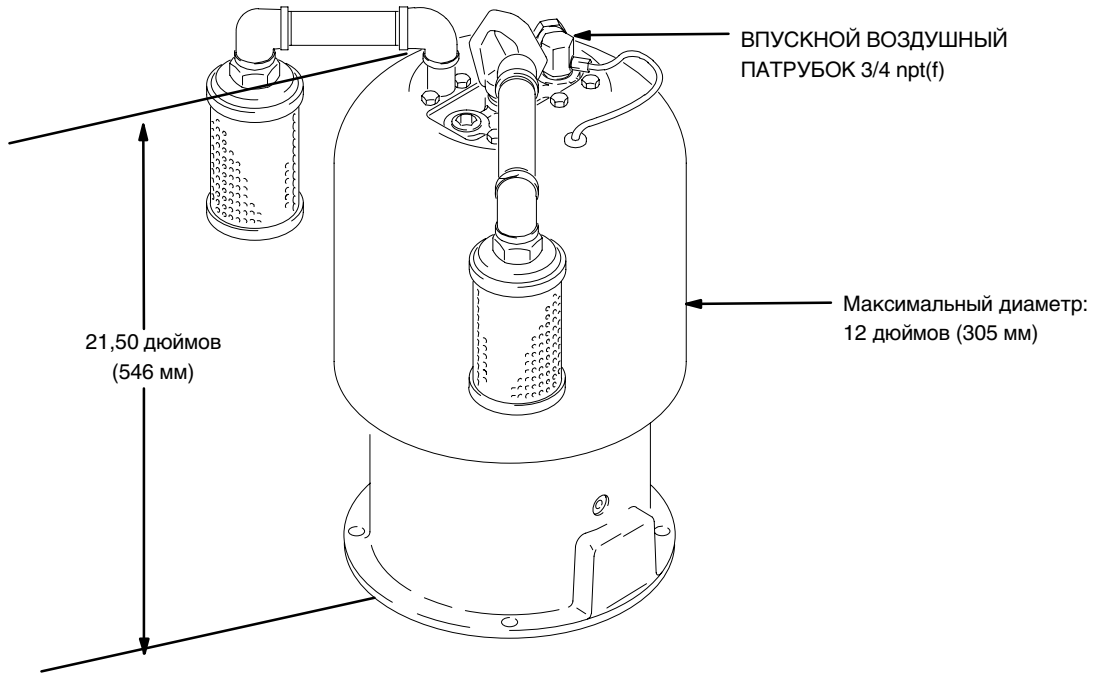
* Эти детали включены в ремонтный комплект 27730, который можно приобрести отдельно.

✓ Храните эти запасные части в легко доступном месте, чтобы сократить время простоев.

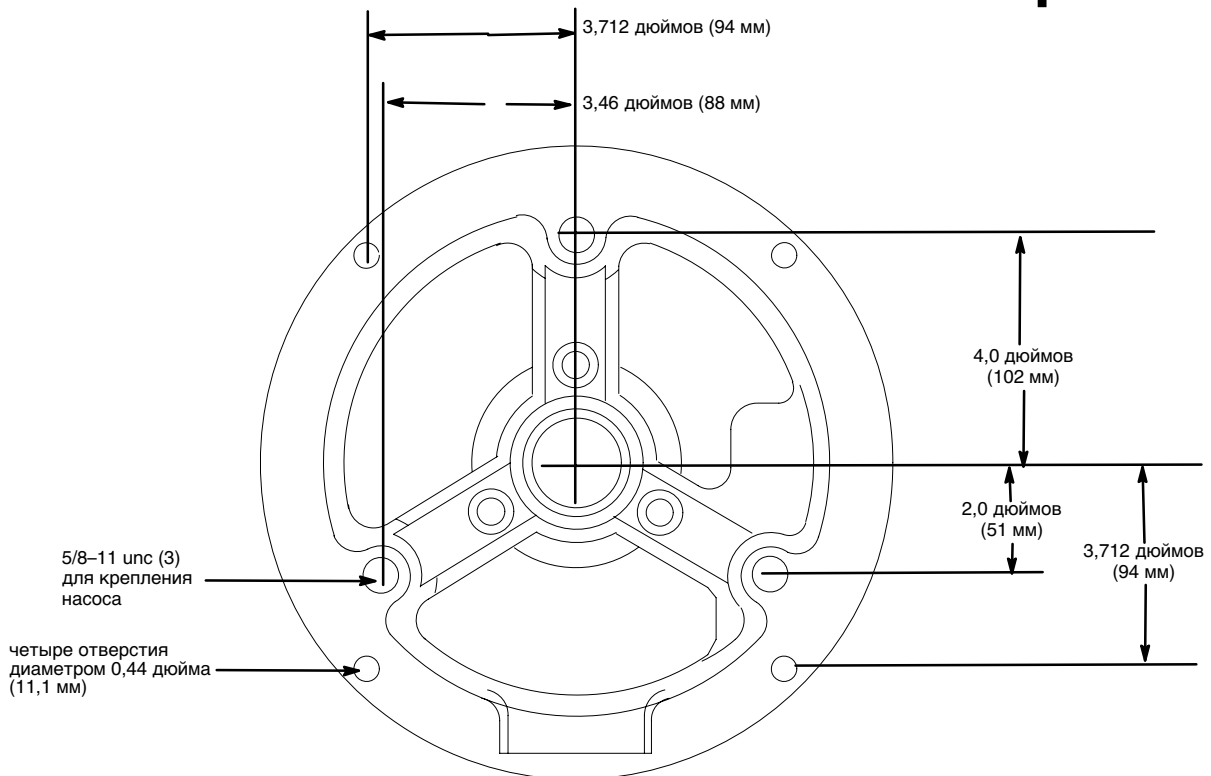
Технические данные

Параметр	Технические данные
Максимальное давление на входе	0,7 МПа (7,0 бар)
Рабочая площадь поршня	506 см ²
Диаметр поршня	6,750 дюйма (255 мм)
Длина хода	121 мм
Воздушные клапаны	Пластина из нержавеющей стали; скользящее кольцо из ацетала
Корпус клапанов	Сбалансированный, встречные уплотнения и упорные ролики
Уплотнения и прокладки	Нитриловая резина
Максимальная рекомендованная скорость	50 циклов в минуту
Вес	34 кг
Впускной патрубков для воздуха	3/4 npsm(f)

Размеры



Расположение монтажных отверстий



Стандартная гарантия Graco

Graco warrants all equipment referenced in this document which is manufactured by Graco and bearing its name to be free from defects in material and workmanship on the date of sale to the original purchaser for use. With the exception of any special, extended, or limited warranty published by Graco, Graco will, for a period of twelve months from the date of sale, repair or replace any part of the equipment determined by Graco to be defective. This warranty applies only when the equipment is installed, operated and maintained in accordance with Graco's written recommendations.

This warranty does not cover, and Graco shall not be liable for general wear and tear, or any malfunction, damage or wear caused by faulty installation, misapplication, abrasion, corrosion, inadequate or improper maintenance, negligence, accident, tampering, or substitution of non-Graco component parts. Nor shall Graco be liable for malfunction, damage or wear caused by the incompatibility of Graco equipment with structures, accessories, equipment or materials not supplied by Graco, or the improper design, manufacture, installation, operation or maintenance of structures, accessories, equipment or materials not supplied by Graco.

This warranty is conditioned upon the prepaid return of the equipment claimed to be defective to an authorized Graco distributor for verification of the claimed defect. If the claimed defect is verified, Graco will repair or replace free of charge any defective parts. The equipment will be returned to the original purchaser transportation prepaid. If inspection of the equipment does not disclose any defect in material or workmanship, repairs will be made at a reasonable charge, which charges may include the costs of parts, labor, and transportation.

THIS WARRANTY IS EXCLUSIVE, AND IS IN LIEU OF ANY OTHER WARRANTIES, EXPRESS OR IMPLIED, INCLUDING BUT NOT LIMITED TO WARRANTY OF MERCHANTABILITY OR WARRANTY OF FITNESS FOR A PARTICULAR PURPOSE.

Graco's sole obligation and buyer's sole remedy for any breach of warranty shall be as set forth above. The buyer agrees that no other remedy (including, but not limited to, incidental or consequential damages for lost profits, lost sales, injury to person or property, or any other incidental or consequential loss) shall be available. Any action for breach of warranty must be brought within two (2) years of the date of sale.

GRACO MAKES NO WARRANTY, AND DISCLAIMS ALL IMPLIED WARRANTIES OF MERCHANTABILITY AND FITNESS FOR A PARTICULAR PURPOSE, IN CONNECTION WITH ACCESSORIES, EQUIPMENT, MATERIALS OR COMPONENTS SOLD BUT NOT MANUFACTURED BY GRACO. These items sold, but not manufactured by Graco (such as electric motors, switches, hose, etc.), are subject to the warranty, if any, of their manufacturer. Graco will provide purchaser with reasonable assistance in making any claim for breach of these warranties.

In no event will Graco be liable for indirect, incidental, special or consequential damages resulting from Graco supplying equipment hereunder, or the furnishing, performance, or use of any products or other goods sold hereto, whether due to a breach of contract, breach of warranty, the negligence of Graco, or otherwise.

ДЛЯ ПОКУПАТЕЛЕЙ ФИРМЫ GRACO В КАНАДЕ

Стороны подтверждают свое согласие с тем, что настоящий документ и вся документация и извещения, а также юридические процедуры, начатые, возбужденные или исполняемые в соответствии с настоящим документом, или имеющие к нему прямое или косвенное отношение, будут исполняться и вестись на английском языке.

Информация Graco

TO PLACE AN ORDER OR FOR SERVICE, contact your Graco distributor, or call these numbers to identify the nearest distributor.

1-800-328-0211 Toll Free

612-623-6921

612-378-3505 Fax

*All written and visual data contained in this document reflects the latest product information available at the time of publication.
Graco reserves the right to make changes at any time without notice.*

Sales Office: Minneapolis

International Offices: Belgium, Korea, Hong Kong, Japan

**GRACO N.V.; Industrieterrein – Oude Bunders;
Slakweidestraat 31, 3630 Maasmechelen, Belgium
Tel.: 32 89 770 700 – Fax: 32 89 770 777**

PRINTED IN BELGIUM 309348 11/2001, 07/2004